

ТЕХНИЧЕСКИЙ КАТАЛОГ - ИЗДАНИЕ ИЮНЬ 2021

Модульные контакторы АББ

Новое поколение ESB..N / EN..N



Модульные контакторы

Характеристики и преимущества	5
Обзор	9
Аксессуары	10
Данные для заказа контакторов ESB..N	11
Данные для заказа контакторов EN..N с возможностью ручного управления	17
Данные для заказа аксессуаров	20
Технические характеристики	21
Таблица выбора для коммутации цепей освещения	25
Таблица напряжений катушек управления	26
Алфавитный указатель	27

Новое поколение модульных контакторов ESB..N / EN..N

Расширение ассортимента контакторов с бесшумными катушками



Ассортимент новых модульных контакторов АББ расширен до устройств с номинальными токами от 16 до 100 А. Новые контакторы ESB..N/EN..N разработаны для коммутации цепей освещения, управления системами отопления, электродвигателями и насосным оборудованием. Бесшумная работа катушки управления и отсутствие постороннего звука при эксплуатации являются отличительными особенностями нового поколения устройств. За счет применения универсальной катушки питания (AC/DC), которая не издаёт шума и вибраций при эксплуатации, возможности работы в автоматическом и в ручном режимах, а также наличия универсальных аксессуаров, модульные контакторы можно использовать в любых областях применения, где требуется соблюдение тишины, спокойствия и обеспечение комфорта для людей.



Передовые технологии

Тишина и гарантированная надёжность в любой области применения

Контакторы АББ оснащены полностью бесшумными катушками управления с универсальным питанием AC/DC. Диапазон номинального тока контакторов составляет от 16 А до 100 А для использования в любых областях применения.

Встроенный индикатор состояния позволяет облегчить визуальную диагностику и оперативно определить состояние силовых полюсов контактора.



Удобство установки

Решение, которое экономит время

Использование универсальных дополнительных контактов, монтируемых прищелкиванием за несколько секунд позволяет снижать время на монтаж и оптимизировать складские запасы.

Контакторы и аксессуары разработаны в соответствии с концепцией System pro M compact и могут устанавливаться на DIN-рейке в шкафы, предназначенные для установки модульного оборудования.



Глобальная поддержка

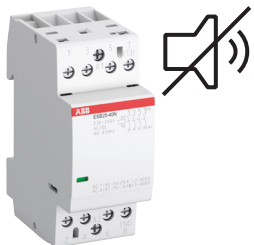
Удобство заказа и поставки оборудования

Модульные контакторы поставляются в индивидуальных упаковках и доступны для оперативной отгрузки с локального склада АББ.

Компания АББ обеспечивает квалифицированную техническую поддержку для решения любых задач.

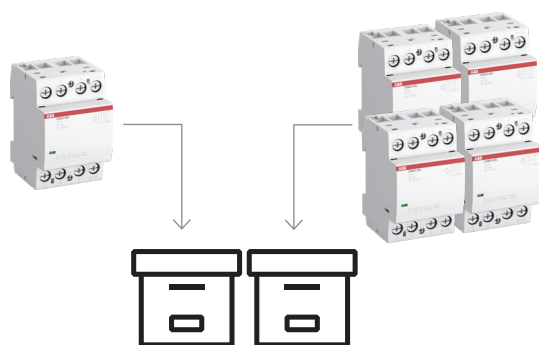
Новое поколение модульных контакторов ESB..N / EN..N

Характеристики и преимущества



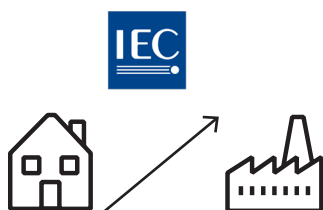
Бесшумная работа

Модульные контакторы в режиме удержания полностью бесшумны, что является наиважнейшим требованием в случае применения оборудования в гостиничных номерах, жилых зданиях, офисных и торговых центрах.



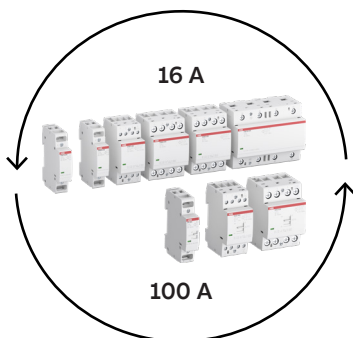
Возможность поставки в индивидуальных упаковках

Контакторы доступны для заказа в индивидуальных упаковках, что позволит заказать оборудование строго в соответствии с Вашими потребностями и снизить до 50% нагрузку на склад.



Различные области применения

Оборудование соответствует требованиям промышленного стандарта МЭК 60947-4-1 (ГОСТ 50030.4.1), бытового стандарта ГОСТ МЭК 61095 и имеют класс степени загрязнения 3, что позволяет существенно увеличить перечень областей применения модульных контакторов.



Широкий ассортимент устройств

Новое поколение модульных контакторов ESB..N и EN..N представлено устройствами с номинальными токами от 16А до 100А..

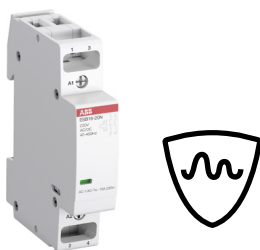
Новое поколение модульных контакторов ESB..N / EN..N

Характеристики и преимущества



Сокращение ширины сборки до 15% за счет групповой установки

Контакторы ESB20..N и EN20..N нового поколения могут устанавливаться вплотную. Нет необходимости в расстоянии между контакторами, что позволяет экономить пространство в шкафу и сокращать затраты.



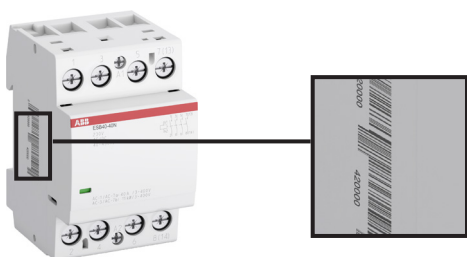
Встроенная защита

Контакторы ESB..N и EN..N оснащены встроенной защитой цепи катушки управления. Встроенный варистор защищает катушку от импульсных перенапряжений, вызванных в том числе ударом молнии..



Одно семейство модульных устройств АББ

Контакторы и аксессуары разработаны в соответствии с концепцией System pro M compact и могут устанавливаться на DIN-рейке в шкафы, предназначенные для установки модульного оборудования.



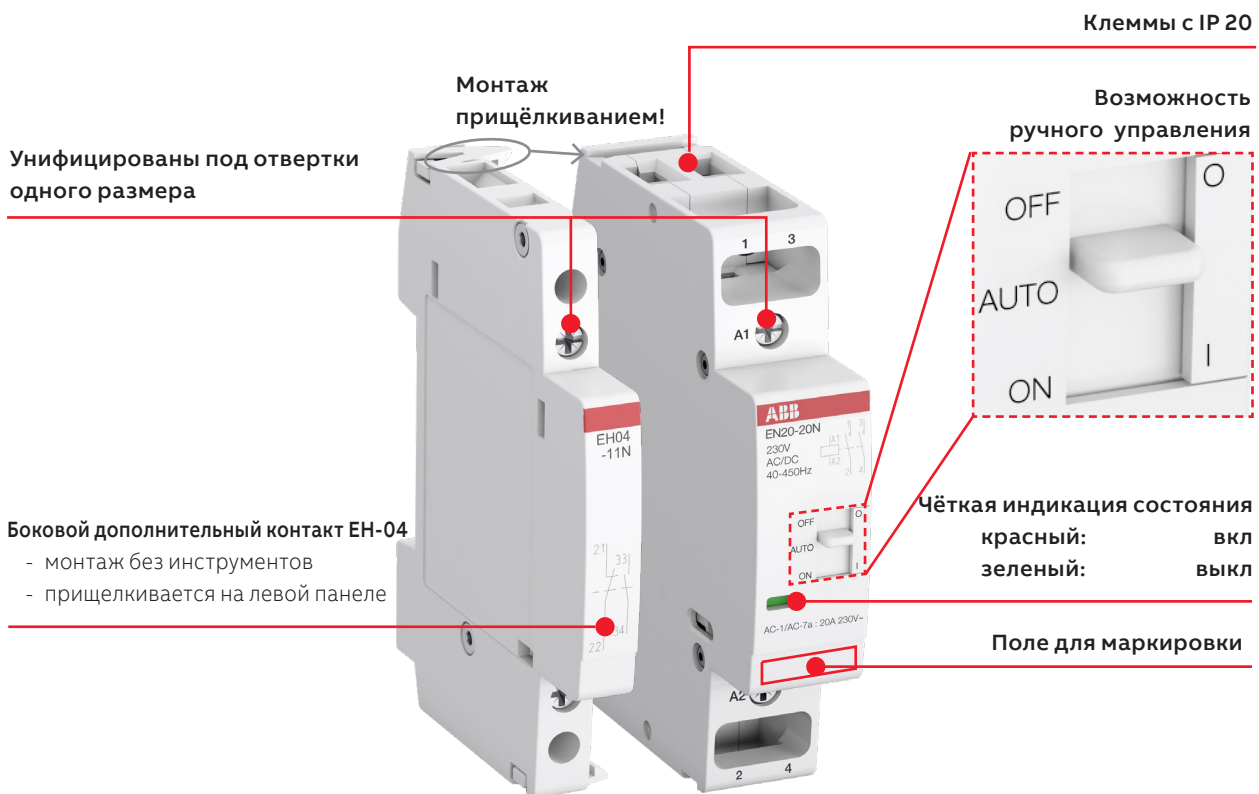
EAN-код для оптимизации логистики

В новом поколении контакторов ESB..N и EN..N на боковой панели нанесён EAN-код. Это позволяет сэкономить до 80% времени на идентификацию оборудования при использовании системы сканеров. Данное преимущество улучшает логистику и уменьшает затраты на складское обслуживание..

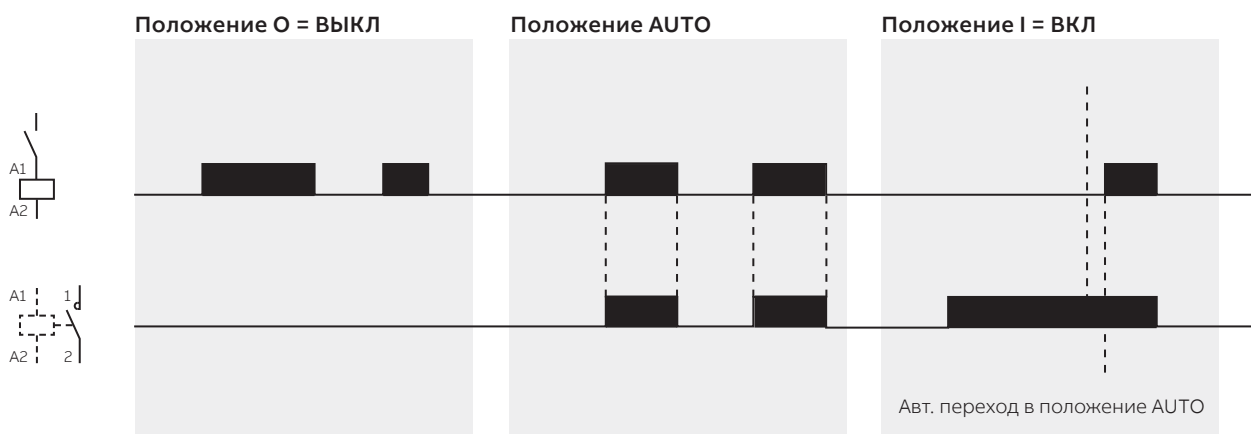
Новое поколение модульных контакторов ESB..N / EN..N

Удобство монтажа и обслуживания

Новые модульные контакторы АББ имеют множество преимуществ, упрощающих монтаж и обслуживание. Двухцветный механический индикатор обеспечивает чёткую идентификацию состояния силовых полюсов. Возможность ручного управления при использовании специальных версий EN..N с трехпозиционным переключателем на фронтальной панели. Монтаж аксессуаров не требует применения инструментов





Режим работы EN-версий



Новое поколение модульных контакторов ESB..N / EN..N

Обзор

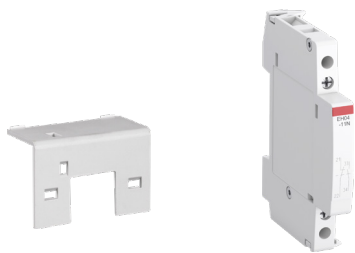


Тип	ESB16..N		ESB20..N EN20..N		ESB25..N EN25..N		ESB40..N EN40..N		ESB63..N		ESB100..N	
Номинальный ток при AC-1 / AC-7a (A)	16		20		25		40		63		100	
Ширина, модулей	1		1		2		3		3		3/6	
Аксессуары												
Дополнительные контактные блоки (макс. 1)	2 NO		EH04-20N		EH04-20N		EH04-20N		EH04-20N		EH04-20N	
	1 NO +		EH04-11N		EH04-11N		EH04-11N		EH04-11N		EH04-11N	
	1 H3		EH04-11N		EH04-11N		EH04-11N		EH04-11N		EH04-11N	
Разделительная крышка	Не требуется		Не требуется		ESB-DIS*		ESB-DIS*		ESB-DIS*		Не требуется	
												
Защитная крышка	-		-		ESB-PLK24 ESB-SPK24		ESB-PLK40/63 ESB-SPK40/63		ESB-PLK40/63 ESB-SPK40/63		-	
												

* Если температура воздуха внутри шкафа управления превышает 40°, а расчетное время работы в замкнутом состоянии составляет более 1 часа, необходима установка одной разделительной крышки между каждыми двумя контакторами ESB25..N...ESB63..N.

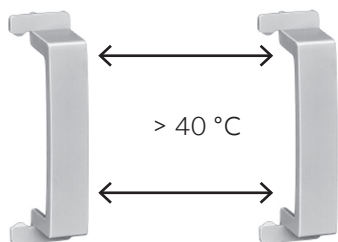
Новое поколение модульных контакторов ESB..N / EN..N

Аксессуары



Для установки аксессуаров не требуется инструмент

Уменьшите время, необходимое для монтажа оборудования, используя аксессуары не требующие инструментов для монтажа. Возможность оперативной установки дополнительных контактов, защитных и промежуточных крышек.



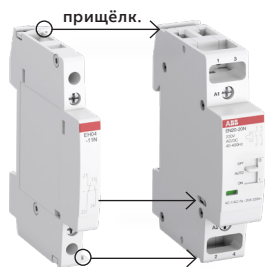
Разделительная крышка

Если температура воздуха внутри шкафа управления превышает 40°, а расчетное время работы в замкнутом состоянии составляет более 1 часа, необходима установка одной разделительной крышки между каждыми двумя контакторами ESB25..N...ESB63..N.



Защитные крышки

Обеспечьте безопасность обслуживающего персонала и установки за счет использования защитных крышек. Они выпускаются для различных типоразмеров контакторов и устанавливаются прищелкиванием.



Дополнительные контактные блоки

Новые дополнительные контактные блоки АББ устанавливаются на левую сторону контакторов без использования каких-либо инструментов (допускается установка одного контактного блока).

Модульные контакторы ESB16..N

Номинальный ток 16 А при AC-1 /AC-7a

Универсальная катушка AC/DC



ESB16..N

1SB6C101551V0000

Модульные контакторы серии ESB16..N предназначены для управления однофазными нагрузками с токами до 16А и могут управляться как переменным, так и постоянным током. Контактторы предназначены для применения как в жилом сегменте, так и в промышленности.

Контакторы серии ESB16..N имеют следующие преимущества:

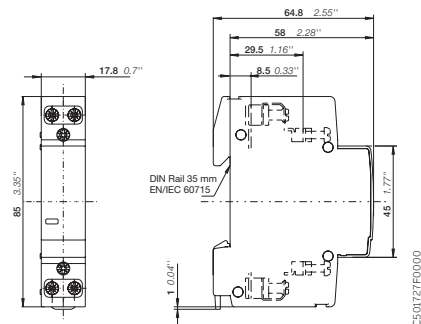
- Бесшумная работа, низкое потребление электроэнергии и встроенная защита от перенапряжений.
- Существуют версии контакторов с различными комбинациями главных контактов, а также ряд аксессуаров.

Главные контакты	Кол-во модулей (ширина)	Номинальное напряжение катушки управления (1)	Тип	Код заказа	Кол-во в упак. (1 шт.)	Вес
		V AC / DC				кг

Индивидуальная упаковка

	24	ESB16-20N-01	1SBE111111R0120	1	0.14
	230	ESB16-20N-06	1SBE111111R0620	1	0.14
	24	ESB16-02N-01	1SBE111111R0102	1	0.14
	230	ESB16-02N-06	1SBE111111R0602	1	0.14
	24	ESB16-11N-01	1SBE111111R0111	1	0.14
	230	ESB16-11N-06	1SBE111111R0611	1	0.14

(1) Другие напряжения катушки: см. таблицу напряжений катушек управления (стр. 26)



ESB16..N

1SB6C510127F00000

Габаритные размеры, мм, дюйм

Модульные контакторы ESB20..N

Номинальный ток 20 А при AC-1 /AC-7a

Универсальная катушка AC/DC



ESB20..N

1SBE101552V00000

Модульные контакторы серии ESB20..N предназначены для управления однофазными нагрузками с токами до 20А и могут управляться как переменным, так и постоянным током. Контактторы предназначены для применения как в жилом сегменте, так и в промышленности.

Контакторы серии ESB20..N имеют следующие преимущества:

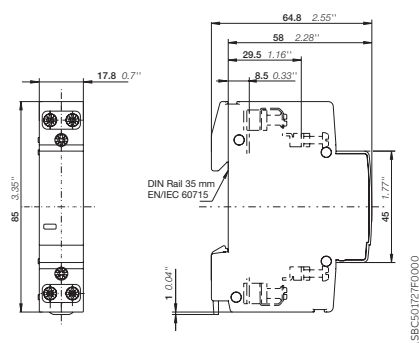
- Бесшумная работа, низкое потребление электроэнергии и встроенная защита от перенапряжений.
- Существуют версии контакторов с различными комбинациями главных контактов, а также ряд аксессуаров.

Главные контакты	Кол-во модулей (ширина)	Номинальное напряжение катушки управления (1) В AC / DC	Тип	Код заказа	Кол-во в упак. (1 шт.)	Вес кг
------------------	-------------------------	------------------------------------------------------------	-----	------------	------------------------	-----------

Индивидуальная упаковка

	24	ESB20-20N-01	1SBE121111R0120	1	0.14
	230	ESB20-20N-06	1SBE121111R0620	1	0.14
	24	ESB20-02N-01	1SBE121111R0102	1	0.14
	230	ESB20-02N-06	1SBE121111R0602	1	0.14
	24	ESB20-11N-01	1SBE121111R0111	1	0.14
	230	ESB20-11N-06	1SBE121111R0611	1	0.14

(1) Другие напряжения катушки: см. таблицу напряжений катушек управления (стр. 26)



ESB20..N

Габаритные размеры, мм, дюйм

1SBE501217F0000

Модульные контакторы ESB25..N

Номинальный ток 25 А при AC-1 / AC-7a

Универсальная катушка AC/DC



ESB25..N

Модульные контакторы серии ESB25..N предназначены для управления однофазными и трёхфазными нагрузками с токами до 25А и могут управляться как переменным, так и постоянным током. Контактторы предназначены для применения как в жилом сегменте, так и в промышленности.

Контакторы серии ESB25..N имеют следующие преимущества:

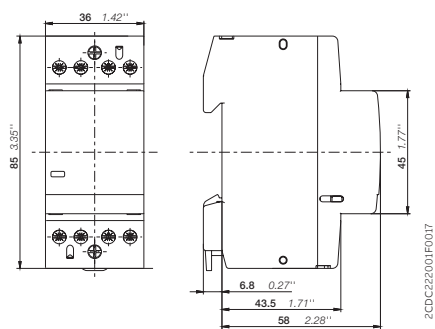
- Бесшумная работа, низкое потребление электроэнергии и встроенная защита от перенапряжений.
- Существуют версии контакторов с различными комбинациями главных контактов, а также ряд аксессуаров.

Главные контакты	Кол-во модулей (ширина)	Номинальное напряжение катушки управления (1)	Тип	Код заказа	Кол-во в упак.	Вес (1 шт.)
		В AC / DC				кг

Индивидуальная упаковка

	24	ESB25-40N-01	1SAE231111R0140	1	0.245
	230 ... 240	ESB25-40N-06	1SAE231111R0640	1	0.235
	24	ESB25-04N-01	1SAE231111R0104	1	0.245
	230 ... 240	ESB25-04N-06	1SAE231111R0604	1	0.235
	24	ESB25-22N-01	1SAE231111R0122	1	0.245
	230 ... 240	ESB25-22N-06	1SAE231111R0622	1	0.235
	24	ESB25-31N-01	1SAE231111R0131	1	0.245
	230 ... 240	ESB25-31N-06	1SAE231111R0631	1	0.235
	24	ESB25-13N-01	1SAE231111R0113	1	0.245
	230 ... 240	ESB25-13N-06	1SAE231111R0613	1	0.235

(1) Другие напряжения катушки: см. таблицу напряжений катушек управления (стр. 26)



ESB25..N

Габаритные размеры, мм, дюйм

Модульные контакторы ESB40..N

Номинальный ток 40 А при AC-1 / AC-7a

Универсальная катушка AC/DC



2CDC22108V0017

ESB40..N

Модульные контакторы серии ESB40..N предназначены для управления однофазными и трёхфазными нагрузками с токами до 40А и могут управляться как переменным, так и постоянным током. Контактторы предназначены для применения как в жилом сегменте, так и в промышленности.

Контакторы серии ESB40..N имеют следующие преимущества:

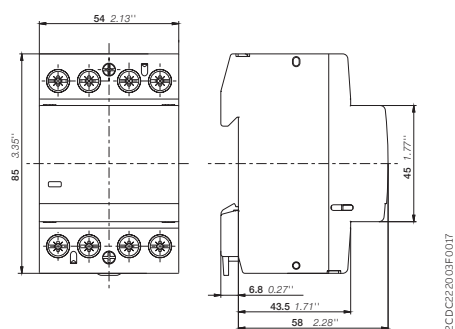
- Бесшумная работа, низкое потребление электроэнергии и встроенная защита от перенапряжений.
- Существуют версии контакторов с различными комбинациями главных контактов, а также ряд аксессуаров.

Главные контакты	Кол-во модулей (ширина)	Номинальное напряжение катушки управления (1)	Тип	Код заказа	Кол-во в упак. (1 шт.)	Вес
		В AC / DC				кг

Индивидуальная упаковка

	24	ESB40-40N-01	1SAE341111R0140	1	0.405
	230	ESB40-40N-06	1SAE341111R0640	1	0.405
	24	ESB40-22N-01	1SAE341111R0122	1	0.405
	230	ESB40-22N-06	1SAE341111R0622	1	0.405
	24	ESB40-31N-01	1SAE341111R0131	1	0.405
	230	ESB40-31N-06	1SAE341111R0631	1	0.405
	24	ESB40-30N-01	1SAE341111R0130	1	0.385
	230	ESB40-30N-06	1SAE341111R0630	1	0.385
	24	ESB40-20N-01	1SAE341111R0120	1	0.370
	230	ESB40-20N-06	1SAE341111R0620	1	0.370

(1) Другие напряжения катушки: см. таблицу напряжений катушек управления (стр. 26).



2CDC22108V0017

ESB40..N

Габаритные размеры, мм, дюйм

Модульные контакторы ESB63..N

Номинальный ток 63 А при AC-1 / AC-7a

Универсальная катушка AC/DC



2CDD221009V0017

ESB63..N

Модульные контакторы серии ESB63..N предназначены для управления однофазными и трёхфазными нагрузками с токами до 63А и могут управляться как переменным, так и постоянным током. Контактторы предназначены для применения как в жилом сегменте, так и в промышленности.

Контакторы серии ESB63..N имеют следующие преимущества:

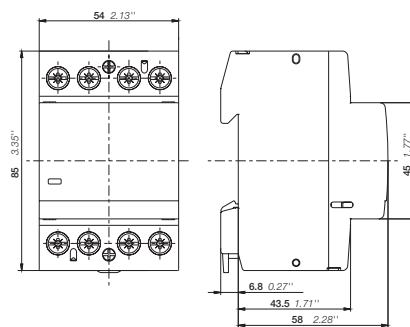
- Бесшумная работа, низкое потребление электроэнергии и встроенная защита от перенапряжений.
- Существуют версии контакторов с различными комбинациями главных контактов, а также ряд аксессуаров.

Главные контакты	Кол-во модулей (ширина)	Номинальное напряжение катушки управления (1) В AC / DC	Тип	Код заказа	Кол-во в упак. (1 шт.)	Вес (1 шт.) кг
------------------	-------------------------	------------------------------------------------------------	-----	------------	------------------------	-------------------

Индивидуальная упаковка

	3	24	ESB63-40N-01	1SAE351111R0140	1	0.405
		230	ESB63-40N-06	1SAE351111R0640	1	0.405
	3	230	ESB63-22N-06	1SAE351111R0622	1	0.405
	3	230	ESB63-31N-06	1SAE351111R0631	1	0.405
	3	230	ESB63-30N-06	1SAE351111R0630	1	0.385
	3	24	ESB63-20N-01	1SAE351111R0120	1	0.37
		230	ESB63-20N-06	1SAE351111R0620	1	0.37

(1) Другие напряжения катушки: см. таблицу напряжений катушек управления (стр. 26).



ESB63..N

2CDD221009F0017

Габаритные размеры, мм, дюйм

Модульные контакторы ESB100..N

Номинальный ток 100 А при AC-1 / AC-7a

Универсальная катушка AC/DC



ESB100-20N



ESB100-40N

Модульные контакторы серии ESB100..N предназначены для управления однофазными и трёхфазными нагрузками с токами до 100А и могут управляться как переменным, так и постоянным током. Контактторы предназначены для применения как в жилом сегменте, так и в промышленности.

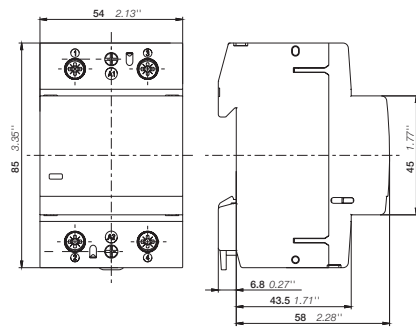
Контакторы серии ESB100..N имеют следующие преимущества:

- Бесшумная работа, низкое потребление электроэнергии и встроенная защита от перенапряжений.
- Существуют версии контакторов с различными комбинациями главных контактов, а также ряд аксессуаров.

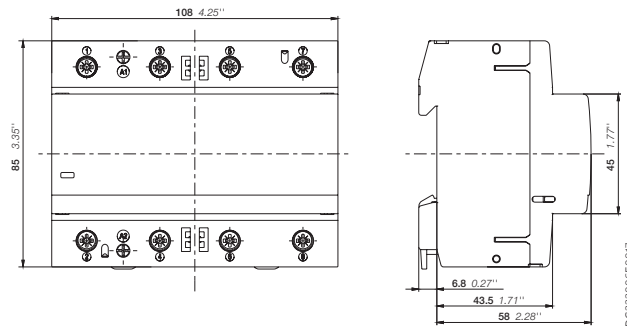
Главные контакты	Кол-во модулей (ширина)	Номинальное напряжение катушки управления В AC / DC	Тип	Код заказа	Кол-во в упак. (1 шт.)	Вес (кг)
------------------	-------------------------	--------------------------------------------------------	-----	------------	------------------------	----------

Индивидуальная упаковка

	1 3 5 7 (13) 6	24	ESB100-40N-01	1SAE661111R0140	1	0.81
	A2 2 4 6 8 (14)	230	ESB100-40N-06	1SAE661111R0640	1	0.81
	1 3 3	24	ESB100-20N-01	1SAE361111R0120	1	0.405
	A2 2 4	230	ESB100-20N-06	1SAE361111R0620	1	0.405



ESB100-20N



ESB100-40N

Габаритные размеры, мм, дюйм

Модульные контакторы EN20..N с возможностью ручного управления

Номинальный ток 20 А при AC-1 / AC-7a

Универсальная катушка AC/DC



EN20..N

Модульные контакторы серии ESB20..N предназначены для управления однофазными нагрузками с токами до 20А и могут управляться как переменным, так и постоянным током. Контактры предназначены для применения как в жилом сегменте, так и в промышленности.

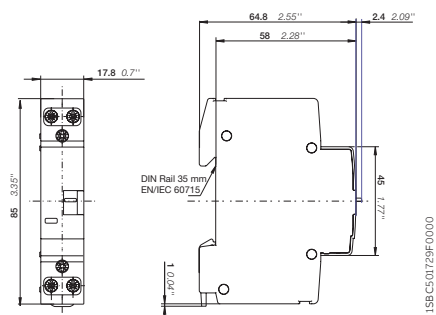
Контакторы серии ESB20..N имеют следующие преимущества:

- Бесшумная работа, низкое потребление электроэнергии и встроенная защита от перенапряжений.
- Существуют версии контакторов с различными комбинациями главных контактов, а также ряд аксессуаров.

Главные контакты	Кол-во модулей (ширина) s	Номинальное напряжение катушки управления В AC / DC	Тип	Код заказа	Кол-во в упак.	Вес (1 шт.) кг
------------------	---------------------------	-----------------------------------------------------	-----	------------	----------------	----------------

Индивидуальная упаковка

	24	EN20-20N-01	1SBE122111R0120	1	0.14
	230	EN20-20N-06	1SBE122111R0620	1	0.14



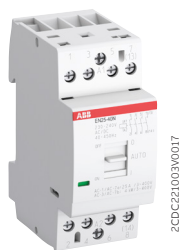
EN20..N

Габаритные размеры, мм, дюйм

Модульные контакторы EN25..N с возможностью ручного управления

Номинальный ток 25 А при AC-1 / AC-7a

Универсальная катушка AC/DC



EN25..N

Модульные контакторы серии EN25..N предназначены для управления однофазными и трёхфазными нагрузками с токами до 25А и могут управляться как переменным, так и постоянным током. Контактторы предназначены для применения как в жилом сегменте, так и в промышленности.

Контакторы серии EN25..N имеют следующие преимущества:

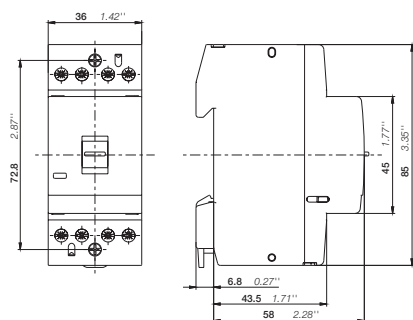
- Бесшумная работа, низкое потребление электроэнергии, встроенная защита от перенапряжений и возможность ручного управления.
- Существуют версии контакторов с различными комбинациями главных контактов, а также ряд аксессуаров.

Главные контакты	Кол-во модулей (ширина)	Номинальное напряжение катушки управления (1) В AC / DC	Тип	Код заказа	Кол-во в упак.	Вес (1 шт.) кг
------------------	-------------------------	------------------------------------------------------------	-----	------------	----------------	-------------------

Индивидуальная упаковка

	24	24	EN25-40N-01	1SAE232111R0140	1	0.250
		230 ... 240	EN25-40N-06	1SAE232111R0640	1	0.240
	24	24	EN25-31N-01	1SAE232111R0131	1	0.250
		230 ... 240	EN25-31N-06	1SAE232111R0631	1	0.240
	2	230 ... 240	EN25-30N-06	1SAE232111R0630	1	0.235

(1) Другие напряжения катушки: см. таблицу напряжений катушек управления (стр. 26)



EN25..N

Габаритные размеры, мм, дюйм

2CDC222010RF0017

Модульные контакторы EN40..N с возможностью ручного управления

Номинальный ток 40 А при AC-1 / AC-7a

Универсальная катушка AC/DC



2CDC22004F0017

EN40..N

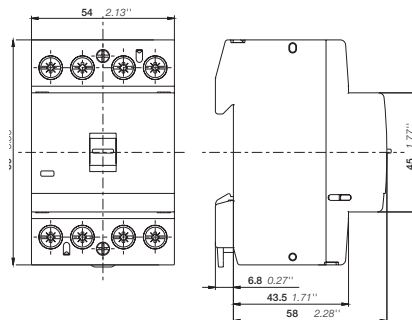
Модульные контакторы серии EN40..N предназначены для управления однофазными и трёхфазными нагрузками с токами до 40А и могут управляться как переменным, так и постоянным током. Контактторы предназначены для применения как в жилом сегменте, так и в промышленности.

Контакторы серии EN40..N имеют следующие преимущества:

- Бесшумная работа, низкое потребление электроэнергии, встроенная защита от перенапряжений и возможность ручного управления.
- Существуют версии контакторов с различными комбинациями главных контактов, а также ряд аксессуаров.

Главные контакты	Кол-во модулей (ширина)	Номинальное напряжение катушки управления (1) В AC / DC	Тип	Код заказа	Кол-во в упак.	Вес (1 шт.) кг
Индивидуальная упаковка						
	3	24	EN40-40N-01	1SAE342111R0140	1	0.410
	3	230	EN40-40N-06	1SAE342111R0640	1	0.410
	3	24	EN40-31N-01	1SAE342111R0131	1	0.410
	3	230	EN40-31N-06	1SAE342111R0631	1	0.410
	3	230	EN40-30N-06	1SAE342111R0630	1	0.410
	3	230	EN40-20N-06	1SAE342111R0620	1	0.375

(1) Другие напряжения катушки: см. таблицы напряжений катушек управления (стр. 26)



2CDC22004F0017

EN40..N

Габаритные размеры, мм, дюйм

Новое поколение модульных контакторов ESB..N / EN..N

Аксессуары



EH04-20

2CDC221001F0017

Данные для заказа

Для установки на контактор	Дополнительные контакты	Тип	Код заказа	Кол-во в упак. (1 шт)	Вес (1 шт) кг
Дополнительные контакты					
ESB16..N, ESB20..N, ESB25..N, ESB40..N, ESB63..N, ESB100..N, EN20..N, EN25..N, EN40..N		EH04-11N	1SAE901901R1011	1	0.040
		EH04-20N	1SAE901901R1020	1	0.040

Аксессуары

Для установки на контактор	Тип	Код заказа	Кол-во в упак. (1 шт)	Вес (1 шт) кг
Защитные крышки				
ESB25..N, EN25..N	ESB-PLK24	GHE3201903R0001	10	0.002
ESB40..N, ESB63..N, EN40..N	ESB-PLK40/63	GHE3401903R0001	10	0.003
Разделительная крышка				
ESB25..N, ESB40..N, ESB63..N, EN25..N, EN40..N, ESB100..N, EN100..N	ESB-DIS (1)	GHE3201902R0001	10	0.002



ESB-PLK24

5ST11292

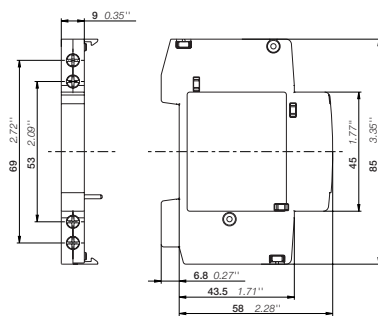


ESB-DIS

2CDC221001F0012

(1) Если несколько контакторов установлены вплотную друг к другу, температура окружающего воздуха превышает 40 °C и время включения контактора превышает один час, то на каждый второй контактор необходимо установить разделительную крышку ESB-DIS (шириной 1/2 модуля).

При использовании контакторов серий ESB16..N и ESB/EN20..N установка разделительной крышки не требуется.



EH04..N

2CDC222001F0017

Габаритные размеры, мм, дюйм

Новое поколение модульных контакторов ESB..N / EN..N

Технические характеристики

Главные контакты

Тип контактора		ESB16..N	ESB20..N / EN20..N	ESB25..N / EN25..N	ESB40..N / EN40..N	ESB63..N	ESB100..N
Соответствие стандартам		МЭК/EN 60947-1, МЭК/EN 60947-4-1, МЭК/EN 61095					
Номинальное напряжение U _e		220 В DC	220 В DC	220 В DC	220 В DC	220 В DC	220 В DC
		250 В AC	250 В AC	400 В AC	400 В AC	400 В AC	400 В AC
Номинальная частота		DC, 50/60 Гц					
Категория применения AC-1 / AC-7a,							
при температуре окружающей среды около контактора ≤ 55 °C							
Номинальный ток I _e	НО контакт	16 А	20 А	25 А	40 А	63 А	100 А
	НЗ контакт	16 А	20 А	25 А	30 А	30 А	–
Номинальная мощность	230 В 1 фаза	3.7 кВт	4.6 кВт	5.8 кВт	9.2 кВт	14.5 кВт	23 кВт
	400 В 3 фазы	–	–	17.3 кВт	27.7 кВт	43.6 кВт	69.3 кВт
Категория применения AC-3 / AC-7b							
при температуре окружающей среды около контактора ≤ 55 °C							
Номинальный ток	230 В 1 фаза	6 А	9 А	9 А	22 А	30 А	–
	400 В 3 фазы	–	–	9 А	22 А	30 А	–
Номинальная мощность	230 В 1 фаза	0.9 кВт	1.3 кВт	1.3 кВт	3.7 кВт	5 кВт	–
	400 В 3 фазы	–	–	4 кВт	11 кВт	15 кВт	–
Номинальная включающая способность при AC-3 согл. МЭК 60947-4-1		10 x I _e / AC-3 13 x I _e / AC-3e	10 x I _e / AC-3 13 x I _e / AC-3e	10 x I _e / AC-3 13 x I _e / AC-3e	10 x I _e / AC-3 13 x I _e / AC-3e	10 x I _e / AC-3 13 x I _e / AC-3e	–
Номинальная включающая способность при AC-3 согл. МЭК 60947-4-1		8 x I _e / AC-3 8.5 x I _e / AC-3e	8 x I _e / AC-3 8.5 x I _e / AC-3e	8 x I _e / AC-3 8.5 x I _e / AC-3e	8 x I _e / AC-3 8.5 x I _e / AC-3e	8 x I _e / AC-3 8.5 x I _e / AC-3e	–
Устройство для защиты от КЗ - предохранитель типа gG		20 А	20 А	35 А	63 А	80 А	125 А
Номинальный кратковременно выдерживаемый ток I _{sw} при температуре 40 °C, на открытом воздухе, из холодного состояния	10 с	72 А	72 А	72 А	176 А	240 А	–
Потери мощности на полюс		0.9 Вт	1.4 Вт	2 Вт	3 Вт	4.5 Вт	6 Вт
Максимальная частота коммутации	AC-1 / AC-7a	300 циклов/ч	300 циклов/ч	300 циклов/ч	300 циклов/ч	300 циклов/ч	150 циклов/ч
	AC-3 / AC-7b	600 циклов/ч	600 циклов/ч	600 циклов/ч	600 циклов/ч	600 циклов/ч	–
Электрическая износостойкость	AC-1 / AC-7a	150000 циклов	150000 циклов	130000 циклов	150000 циклов	100000 циклов	70000 циклов
	AC-3 / AC-7b	150000 циклов	150000 циклов	500000 циклов	150000 циклов	240000 циклов	–
Механическая износостойкость		1000000 циклов					

Новое поколение модульных контакторов ESB..N / EN..N

Технические характеристики

Условия эксплуатации

Тип контактора	ESB16..N	ESB20..N / EN20..N	ESB25..N / EN25..N	ESB40..N / EN40..N	ESB63..N	ESB100..N
Номинальное напряжение изоляции U_i согл. МЭК 60947-4-1 и VDE 0110 (C)	400 В	400 В	500 В	500 В	500 В	500 В
Импульсное выдерживаемое напряжение $U_{имп}$	6 кВ	ESB: 6 кВ EN: 6 кВ	ESB: 6 кВ EN: 4 кВ / 6 кВ с защитной крышкой	6 кВ	6 кВ	6 кВ
Температура окружающей среды ⁽¹⁾	при эксплуатации -25 ... +55 °C при хранении -40 ... +80 °C					
Максимальная высота установки над уровнем моря	2000 м					
Удароустойчивость согл. МЭК 60068-2-27	импульс 11 мс	15g				

(1) Если несколько контакторов установлены вплотную друг к другу, температура окружающего воздуха превышает 40 °C и время включения контактора превышает один час, то на каждый второй контактор необходимо установить разделительную крышку ESB-DIS (шириной 1/2 модуля). При использовании контакторов серий ESB16..N и ESB/EN20..N установка разделительной крышки не требуется.

Характеристики электромагнитной системы

Тип контактора	ESB16..N	ESB20..N / EN20..N	ESB25..N / EN25..N	ESB40..N / EN40..N	ESB63..N	ESB100..N
Диапазон напряжений катушки согл. МЭК/EN60947-4-1	0.85 ... 1.1 x UC (при $\theta \leq 55$ °C)					
Номинальная частота	DC, 50 / 60 / 400 Гц					
Допустимый диапазон частот	DC, 40 ... 450 Гц					
Потребляемая мощность катушки						
при втягивании	50 Гц	2.5 ВА	2.5 ВА	4 ВА	4.5 ВА	60 ВА
	60 Гц	2.5 ВА	2.5 ВА	4 ВА	4.5 ВА	60 ВА
	DC	2.5 Вт	2.5 Вт	4 Вт	5 Вт	70 Вт
при удержании	50 Гц	2.5 ВА	2.5 ВА	4 ВА	4.5 ВА	7.5 ВА
	60 Гц	2.5 ВА	2.5 ВА	4 ВА	4.5 ВА	7.5 ВА
	DC	2.5 Вт	2.5 Вт	4 Вт	5 Вт	8.5 Вт

Дополнительные контакты

При температуре окружающей среды $T_{\text{окр}} = 40$ °C.

Тип контактов	EH04..N	
Соответствие стандартам	МЭК/EN 60947-1, МЭК/EN 60947-4-1	
Номинальное напряжение U_e	500 В AC 250 В DC	
Номинальная частота	DC, 50/60 Гц	
Номинальный ток I_e AC-15	24 V	HO/H3
	120 V	HO/H3
	240 V	HO/H3
	415 V	HO/H3
	500 V	HO/H3
Номинальный ток I_e DC-13	125 V	HO/H3
	250 V	HO/H3
Минимальная коммутационная способность	17 В/5 мА	
Устройство для защиты от КЗ - предохранитель типа gG	10 А	
Механическая износостойкость	1000000 циклов	
Электрическая износостойкость	AC-15	240 В/4 А
	DC-13	125 В/0.55 А
Максимальная частота коммутации	AC-15	360 циклов/ч
	DC-13	360 циклов/ч

Новое поколение модульных контакторов ESB..N / EN..N

Технические характеристики

Условия монтажа и эксплуатации

Тип контактора	ESB16..N	ESB20..N / EN20..N	ESB25..N / EN25..N	ESB40..N / EN40..N	ESB63..N	ESB100..N
Монтажные положения	Положения 1-5 					
Установка на DIN-рейку	TH35-15 (35 x 15 мм) согл. МЭК 60715 TH35-7.5 (35 x 7.5 мм) согл. МЭК 60715					

Характеристики подключения - силовая цепь

Тип контактора	ESB16..N	ESB20..N / EN20..N	ESB25..N / EN25..N	ESB40..N / EN40..N	ESB63..N	ESB100..N
Сечение проводника						
Жёсткий	1x 1 ... 10 мм ² 2x 1 ... 4 мм ²	1x 1 ... 10 мм ² 2x 1 ... 4 мм ²	1x 1.5 ... 10 мм ² 2x 1.5 ... 4 мм ²	1x 1.5 ... 25 мм ² 2x 1.5 ... 10 мм ²	1x 1.5 ... 25 мм ² 2x 1.5 ... 10 мм ²	1x 1 ... 50 мм ² 2x -
Гибкий с неизолированным наконечником	1x 1 ... 6 мм ² 2x 1 ... 2.5 мм ²	1x 1 ... 6 мм ² 2x 1 ... 2.5 мм ²	1x 1.5 ... 10 мм ² 2x 1.5 ... 2.5 мм ²	1x 1.5 ... 16 мм ² 2x 1.5 ... 10 мм ²	1x 1.5 ... 16 мм ² 2x 1.5 ... 10 мм ²	1x 1 0 ... 35 мм ² 2x -
Гибкий с изолированным наконечником	1x 1 ... 6 мм ² 2x 1 ... 1.5 мм ²	1x 1 ... 6 мм ² 2x 1 ... 1.5 мм ²	1x 1.5 ... 10 мм ² 2x 1.5 мм ²	1x 1.5 ... 16 мм ² 2x 1.5 ... 10 мм ²	1x 1.5 ... 16 мм ² 2x 1.5 ... 10 мм ²	1x 1 0 ... 35 мм ² 2x -
Гибкий без наконечника	1x 1 ... 6 мм ² 2x 1 ... 4 мм ²	1x 1 ... 6 мм ² 2x 1 ... 4 мм ²	1x 1.5 ... 10 мм ² 2x 1.5 ... 4 мм ²	1x 1.5 ... 16 мм ² 2x 1.5 ... 10 мм ²	1x 1.5 ... 16 мм ² 2x 1.5 ... 10 мм ²	1x 1 0 ... 35 мм ² 2x -
Степень защиты	IP20					
Длина зачистки проводника	10 мм	10 мм	10 мм	13 мм	13 мм	15 мм
Момент затяжки	1.2 Н·м	1.2 Н·м	1 Н·м	2.5 Н·м	2.5 Н·м	3 Н·м
Рекомендуемый тип отвертки	Pozidriv 1			Pozidriv 2		

Характеристики подключения - катушка управления

Тип контактора	ESB16..N	ESB20..N / EN20..N	ESB25..N / EN25..N	ESB40..N / EN40..N	ESB63..N	ESB100..N
Сечение проводника						
Жёсткий	1x 1 ... 4 мм ² 2x 1 ... 2.5 мм ²					
Гибкий с неизолированным наконечником	1x 0.75 ... 2.5 мм ² 2x 0.75 ... 1 мм ²					
Гибкий с изолированным наконечником	1x 1 ... 2.5 мм ² 2x 0.75 ... 1 мм ²					
Гибкий без наконечника	1x 1 ... 4 мм ² 2x 1 ... 2.5 мм ²					
Степень защиты	IP20					
Длина зачистки проводника	7 мм					
Момент затяжки	0.9 Н·м					
Рекомендуемый тип отвертки	Pozidriv 1					

Новое поколение модульных контакторов ESB..N / EN..N

Коммутация постоянного тока

Тип	Номинальное напряжение	Контакт	DC-1, A 1 полюс	DC-3, A 1 полюс	
ESB16-..N	24 В DC	НО	16	12	
	48 В DC		12	6	
	60 В DC		12	4	
	110 В DC		4	1.2	
	220 В DC		0.4	0.2	
	EN20-..N	24 В DC	НЗ	11	5
		48 В DC		6	2
		60 В DC		4	1.5
		110 В DC		1.2	0.4
		220 В DC		0.2	0.1
ESB20-..N	24 В DC	НО	20	15	
	48 В DC		15	7	
	60 В DC		15	5	
	110 В DC		5	1.5	
	220 В DC		0.5	0.2	
	EN20-..N	24 В DC	НЗ	14	6
		48 В DC		7	3
		60 В DC		4.5	2
		110 В DC		1.5	0.6
		220 В DC		0.2	0.1

Тип	Номинальное напряжение	Контакт	DC-1, A 3 полюса последовательно	DC-3, A 3 полюса последовательно	
ESB25-..N	24 В DC	НО	24	24	
	48 В DC		24	24	
	60 В DC		24	24	
	110 В DC		24	16	
	220 В DC		13	4	
	EN25-..N	24 В DC	НЗ	24	19
		48 В DC		22	9.4
		60 В DC		17.5	7.5
		110 В DC		9.5	4.1
		220 В DC		3.8	1.6
ESB40-..N	24 В DC	НО	40	40	
	48 В DC		40	40	
	60 В DC		40	34	
	110 В DC		30	18	
	220 В DC		15	4.5	
ESB63-..N	24 В DC	НО	63	63	
	48 В DC		63	47	
	60 В DC		60	38	
	110 В DC		33	21	
	220 В DC		17	5	
ESB100-..N	24 В DC	НО	100	100	
	48 В DC		100	70	
	60 В DC		80	45	
	110 В DC		50	25	
	220 В DC		35	7	

Новое поколение модульных контакторов ESB..N / EN..N

Таблица выбора для коммутации цепей освещения

Обращаем особое внимание, что коммутация ламповых нагрузок практически равноценна коммутации конденсаторных нагрузок за счет высоких значений пиковых токов при включении. На пиковые токи влияют длина и сечение питающего кабеля, тип лампы, блока питания и характеристики самой лампы. Например, длинные кабели питающей линии позволяют увеличить количество ламп на полюс.

В таблице ниже представлено максимальное значение номинального тока нагрузки на один полюс и уже учитывает пиковые токи при включении.

Также представлены значения максимальной ёмкости конденсатора в случае использования компенсации в лампах. При выборе контактора необходимо учитывать оба этих параметра.

Тип контактора	ESB16-..N	ESB20-..N	ESB25-..N	ESB40-..N	ESB63-..N	ESB100-..N	
	EN20-..N	EN25-..N	EN40-..N				
Допустимая ёмкость конденсатора на фазу C_{max} (мкФ)	45	75	100	350	500	650	
Тип ламп	Максимальное значение номинального тока нагрузки на полюс I_g [A]						
Лампы накаливания и галогенные лампы (230 В)	4	6	7	20	30	45	
Смешанный вид нагрузки (без компенсации)	4	6	7	20	30	45	
Люминесцентные лампы с классической ПРА	Без компенсации	14	18	22	36	56	90
	Параллельная компенсация	2	3	3.5	10	15	22
	Двухламповая схема с последовательной компенсацией	14	18	22	36	56	90
Люминесцентные лампы с электронной ПРА или компактные люминесцентные лампы	4	6	7	20	30	45	
Светодиодные лампы	4	6	7	20	30	45	
Ртутные лампы высокого давления	Без компенсации	7	9	11	18	28	45
	Параллельная компенсация	2	3	3.5	10	15	22
Металлогалогенные лампы	Без компенсации	7	9	11	18	28	45
	Параллельная компенсация	2	3	3.5	10	15	22
Натриевые лампы высокого давления	Без компенсации	7	9	11	18	28	45
	Параллельная компенсация	2	3	3.5	10	15	22
Натриевые лампы низкого давления	Без компенсации	7	9	11	18	28	45
	Параллельная компенсация	2	3	3.5	10	15	22

Пример расчета осветительной нагрузки

В связи с тем, что в зависимости от производителя параметры ламп могут отличаться, представленные в таблице значения токов носят рекомендательный характер.

В таблице по выбору уже учтены пиковые токи и другие параметры каждого вида ламп.

Обратите внимание на примеры, приведенные ниже, которые помогут сделать правильный выбор контакторов для коммутации осветительных цепей:

Люминесцентная лампа с ПРА, без компенсации

Номинальный ток лампы $I = 1.5$ A, напряжение $U = 230$ В

Каждым полюсом ESB25..N можно коммутировать макс. 22 А (по таблице)

=> $22 \text{ A} / 1.5 \text{ A} = 14.66$ => 14 ламп

Каждым полюсом ESB20..N можно коммутировать макс. 18 А (по таблице)

=> $18 \text{ A} / 1.5 \text{ A} = 12$ ламп

Для расчета максимального количества ламп на полюс, разделите значение тока на полюс, представленное в таблице выше, на номинальный ток одной лампы.

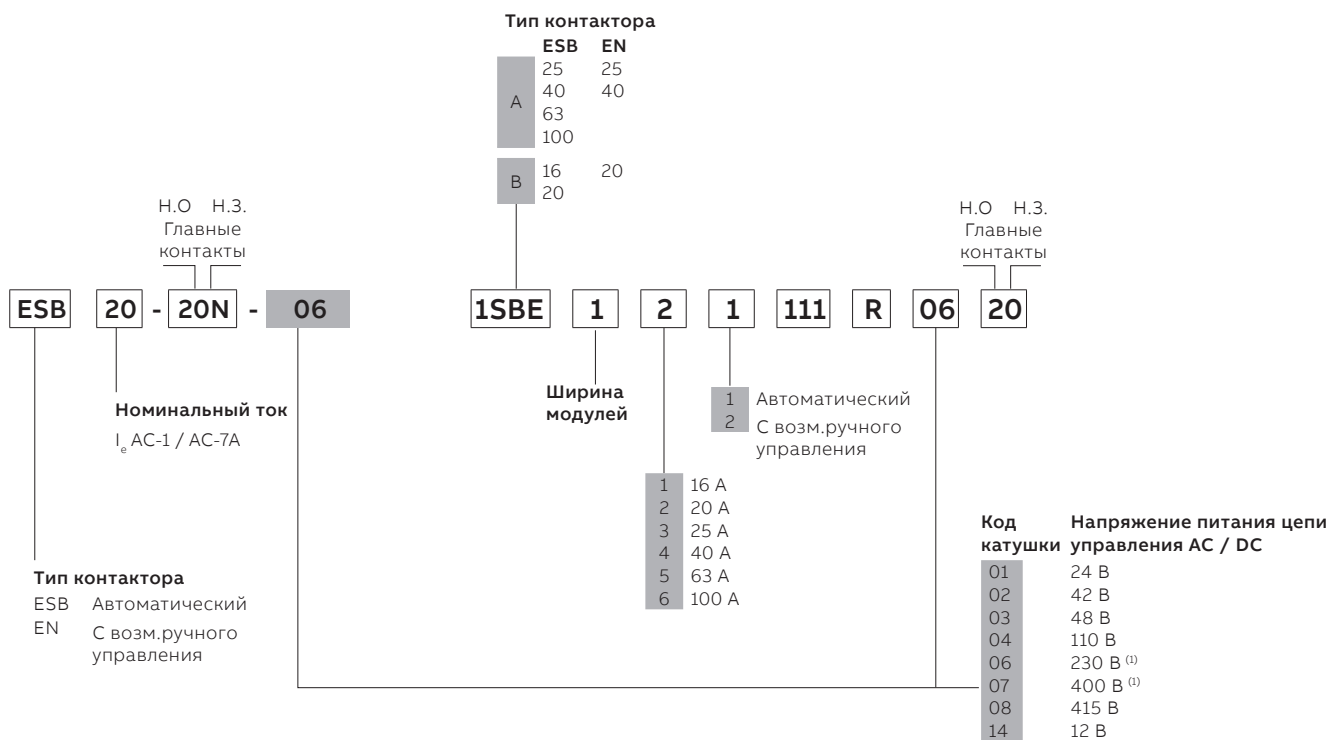
Пример: ESB25..N в случае коммутации светодиодных ламп (см.фото):

$7 \text{ A} (= 7000 \text{ mA}) / 85 \text{ mA} = 82.23$ => 82 лампы каждым полюсом.



Новое поколение модульных контакторов ESB..N / EN..N

Таблица напряжений катушек управления



⁽¹⁾ Данные напряжения являются основными

Новое поколение модульных контакторов ESB..N / EN..N

Алфавитный указатель

Код заказа	Тип	Стр.	Тип	Код заказа	Стр.
1SAE231111R0104	ESB25-04N-01	13	EH04-11N	1SAE901901R1011	20
1SAE231111R0113	ESB25-13N-01	13	EH04-20N	1SAE901901R1020	20
1SAE231111R0122	ESB25-22N-01	13	EN20-20N-01	1SBE122111R0120	17
1SAE231111R0131	ESB25-31N-01	13	EN20-20N-06	1SBE122111R0620	17
1SAE231111R0140	ESB25-40N-01	13	EN25-30N-06	1SAE232111R0630	18
1SAE231111R0604	ESB25-04N-06	13	EN25-31N-01	1SAE232111R0131	18
1SAE231111R0613	ESB25-13N-06	13	EN25-31N-06	1SAE232111R0631	18
1SAE231111R0622	ESB25-22N-06	13	EN25-40N-01	1SAE232111R0140	18
1SAE231111R0631	ESB25-31N-06	13	EN25-40N-06	1SAE232111R0640	18
1SAE231111R0640	ESB25-40N-06	13	EN40-20N-06	1SAE342111R0620	19
1SAE232111R0131	EN25-31N-01	18	EN40-30N-06	1SAE342111R0630	19
1SAE232111R0140	EN25-40N-01	18	EN40-31N-01	1SAE342111R0131	19
1SAE232111R0630	EN25-30N-06	18	EN40-31N-06	1SAE342111R0631	19
1SAE232111R0631	EN25-31N-06	18	EN40-40N-01	1SAE342111R0140	19
1SAE232111R0640	EN25-40N-06	18	EN40-40N-06	1SAE342111R0640	19
1SAE341111R0120	ESB40-20N-01	14	ESB100-20N-01	1SAE361111R0120	16
1SAE341111R0122	ESB40-22N-01	14	ESB100-20N-06	1SAE361111R0620	16
1SAE341111R0130	ESB40-30N-01	14	ESB100-40N-01	1SAE661111R0140	16
1SAE341111R0131	ESB40-31N-01	14	ESB100-40N-06	1SAE661111R0640	16
1SAE341111R0140	ESB40-40N-01	14	ESB16-02N-01	1SBE111111R0102	11
1SAE341111R0620	ESB40-20N-06	14	ESB16-02N-06	1SBE111111R0602	11
1SAE341111R0622	ESB40-22N-06	14	ESB16-11N-01	1SBE111111R0111	11
1SAE341111R0630	ESB40-30N-06	14	ESB16-11N-06	1SBE111111R0611	11
1SAE341111R0631	ESB40-31N-06	14	ESB16-20N-01	1SBE111111R0120	11
1SAE341111R0640	ESB40-40N-06	14	ESB16-20N-06	1SBE111111R0620	11
1SAE342111R0131	EN40-31N-01	19	ESB20-02N-01	1SBE121111R0102	12
1SAE342111R0140	EN40-40N-01	19	ESB20-02N-06	1SBE121111R0602	12
1SAE342111R0620	EN40-20N-06	19	ESB20-11N-01	1SBE121111R0111	12
1SAE342111R0630	EN40-30N-06	19	ESB20-11N-06	1SBE121111R0611	12
1SAE342111R0631	EN40-31N-06	19	ESB20-20N-01	1SBE121111R0120	12
1SAE342111R0640	EN40-40N-06	19	ESB20-20N-06	1SBE121111R0620	12
1SAE351111R0120	ESB63-20N-01	15	ESB25-04N-01	1SAE231111R0104	13
1SAE351111R0140	ESB63-40N-01	15	ESB25-04N-06	1SAE231111R0604	13
1SAE351111R0611	ESB63-11N-06	15	ESB25-13N-01	1SAE231111R0113	13
1SAE351111R0620	ESB63-20N-06	15	ESB25-13N-06	1SAE231111R0613	13
1SAE351111R0630	ESB63-30N-06	15	ESB25-22N-01	1SAE231111R0122	13
1SAE351111R0631	ESB63-31N-06	15	ESB25-22N-06	1SAE231111R0622	13
1SAE351111R0640	ESB63-40N-06	15	ESB25-31N-01	1SAE231111R0131	13
1SAE361111R0120	ESB100-20N-01	16	ESB25-31N-06	1SAE231111R0631	13
1SAE361111R0620	ESB100-20N-06	16	ESB25-40N-01	1SAE231111R0140	13
1SAE661111R0140	ESB100-40N-01	16	ESB25-40N-06	1SAE231111R0640	13
1SAE661111R0640	ESB100-40N-06	16	ESB40-20N-01	1SAE341111R0120	14
1SAE901901R1011	EH04-11N	20	ESB40-20N-06	1SAE341111R0620	14
1SAE901901R1020	EH04-20N	20	SB40-22N-01	1SAE341111R0122	14
1SBE111111R0102	ESB16-02N-01	11	ESB40-22N-06	1SAE341111R0622	14
1SBE111111R0111	ESB16-11N-01	11	ESB40-30N-01	1SAE341111R0130	14
1SBE111111R0120	ESB16-20N-01	11	ESB40-30N-06	1SAE341111R0630	14
1SBE111111R0602	ESB16-02N-06	11	ESB40-31N-01	1SAE341111R0131	14
1SBE111111R0611	ESB16-11N-06	11	ESB40-31N-06	1SAE341111R0631	14
1SBE111111R0620	ESB16-20N-06	11	ESB40-40N-01	1SAE341111R0140	14
1SBE121111R0102	ESB20-02N-01	12	ESB40-40N-06	1SAE341111R0640	14
1SBE121111R0111	ESB20-11N-01	12	ESB63-11N-06	1SAE351111R0611	15
1SBE121111R0120	ESB20-20N-01	12	ESB63-20N-01	1SAE351111R0120	15
1SBE121111R0602	ESB20-02N-06	12	ESB63-20N-06	1SAE351111R0620	15
1SBE121111R0611	ESB20-11N-06	12	ESB63-30N-06	1SAE351111R0630	15
1SBE121111R0620	ESB20-20N-06	12	ESB63-31N-06	1SAE351111R0631	15
1SBE122111R0120	EN20-20N-01	20	ESB63-40N-01	1SAE351111R0140	15
1SBE122111R0620	EN20-20N-06	20	ESB63-40N-06	1SAE351111R0640	15
GHE3201902R0001	ESB-DIS (1)	20	ESB-DIS	GHE3201902R0001	20
GHE3201903R0001	ESB-PLK24	20	ESB-PLK24	GHE3201903R0001	20
GHE3201903R0002	ESB-SPK24	20	ESB-PLK40/63	GHE3401903R0001	20
GHE3401903R0001	ESB-PLK40/63	20	ESB-SPK24	GHE3201903R0002	20
GHE3401903R0002	ESB-SPK40/63	20	ESB-SPK40/63	GHE3401903R0002	20

Наши контакты

Российская Федерация

117292, Москва,
Нахимовский пр., 58
Тел.: +7 (495) 777 2220
Факс: +7 (495) 777 2221

194044, Санкт-Петербург,
ул. Гельсингфорсская, 2А
Тел.: +7 (812) 332 9900
Факс: +7 (812) 332 9901

400005, Волгоград,
пр. Ленина, 86, оф. 315
Тел.: +7 (8442) 243 700
Факс: +7 (8442) 243 700

394006, Воронеж,
ул. Свободы, 73, оф. 303
Тел.: +7 (473) 250 5345
Факс: +7 (473) 250 5345

620100, Екатеринбург,
Сибирский тракт, 12/7 оф. 507
Тел.: +7 (343) 351 1135
Факс: +7 (343) 351 1145

664033, Иркутск,
ул. Лермонтова, 257, оф. 315
Тел.: +7 (3952) 56 2200
Факс: +7 (3952) 56 2202

420061, Казань,
ул. Н. Ершова, 1а, оф. 770, 772
Тел.: +7 (843) 570 66 73
Факс: +7 (843) 570 66 74

350049, Краснодар,
ул. Красных Партизан, 218
Тел.: +7 (861) 221 1673
Факс: +7 (861) 221 1610

660135, Красноярск,
ул. Взлетная, 5, стр. 1, оф. 512
Тел.: +7 (391) 249 6399
Факс: +7 (391) 249 6399

603006, Нижний Новгород,
ул. Ковалихинская, д.8, офис 611
Тел.: +7 (831) 275 8222
Факс: +7 (831) 275 8223

630073, Новосибирск,
пр. Карла Маркса, 47/2, оф. 503
Тел.: +7 (383) 227 82 00
Факс: +7 (383) 227 82 00

614077, Пермь,
ул. Аркадия Гайдара, 8 Б, оф.401
Тел.: +7 (342) 211 1191
Факс: +7 (342) 211 1192

344065, Ростов-на-Дону,
ул. 50-летия Ростсельмаша, 1/52
Тел.: +7 (863) 268 9009
Факс: +7 (863) 268 9009

443013, Самара,
Московское шоссе, 4 А, стр. 2
Тел.: +7 (846) 269 6010
Факс: +7 (846) 269 6010

450077, Уфа,
ул. Менделеева, 134/7,
БЦ Территория 3000
Тел.: +7 (347) 216 5050
Факс: +7 (347) 216 5050

680030, Хабаровск,
ул. Постышева, 22А, оф. 307
Тел.: +7 (4212) 400 899
Факс: +7 (4212) 400 899

428032, Чебоксары,
Площадь Речников, 3
Тел.: +7 (835) 222 0722
Факс: +7 (835) 222 0722

new.abb.com/ru

Контактный центр обслуживания клиентов АБВ в России
Бесплатный звонок: 8 800 500 222 0
e-mail: contact.center@ru.abb.com

