

2 М 3-проводной пассивный ИК-переключатель

Описание

3-проводной 2-модульный переключатель с пассивным инфракрасным датчиком движения, подходит для всех типов нагрузок, включая светодиодные лампы.

Переменный пороговый сумеречный датчик с возможностью исключения. Цепь задержки отключения настраивается в диапазоне от 10 секунд до 10 минут.

Связанные элементы

KW17 2-модульная декоративная накладка белого цвета
KG17 2-модульная декоративная накладка чёрного цвета
KM17 2-модульная декоративная накладка песочного цвета

Технические данные

Источник питания: 240 В ~; 50/60 Гц
Сечение кабеля: 2 × 2,5 мм²
Рабочая температура: 0–40 °С

		LED 
Нагрузки:	Лампа накаливания или галогенная лампа	Светодиодная лампа
240 В ~ 50/60 Гц	400 Вт	1,8 А
		(*) 200 ВА
		0,8 А

			(**) 
Нагрузки:	Компактная люминесцентная лампа	Электронный трансформатор	Ферромагнитный трансформатор
240 В ~ 50/60 Гц	200 ВА	0,8 А	200 ВА
		0,8 А	0,8 А

(*) Или макс. 10 ламп. В целях обеспечения комфортного освещения рекомендуется использовать лампы одного типа и от одного и того же поставщика.

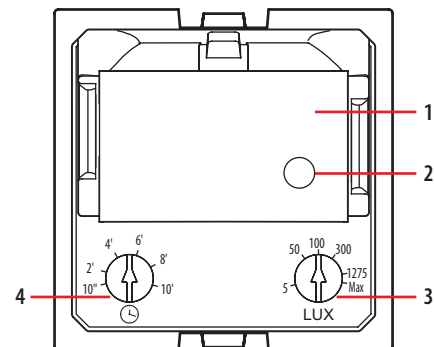
(**) **Внимание:** Ферромагнитные трансформаторы должны заряжаться более чем на 60 % от их номинальной мощности.

- При расчете допустимой мощности учитывайте характеристики ферромагнитных трансформаторов.
- Перед программированием и использованием изделия необходимо подключить нагрузку.

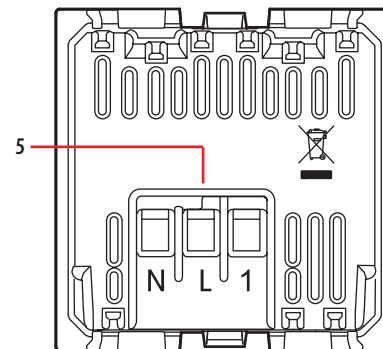
Размерные данные

Размер: 2 установленных заподлицо модуля.

Вид спереди



Вид сзади



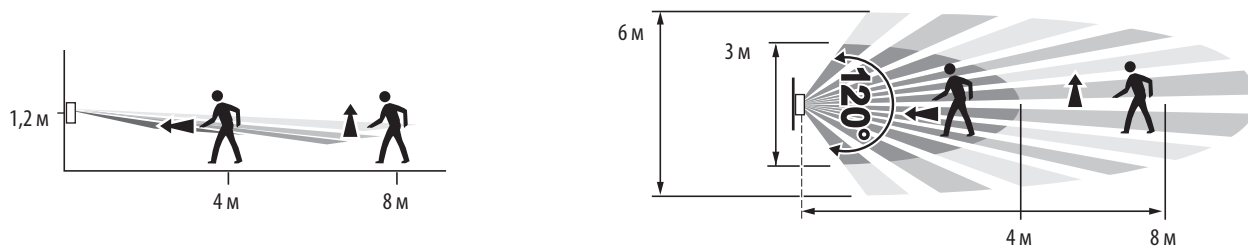
Условные обозначения

1. Датчик ПИК
2. Датчик освещения
3. Регулировка яркости от 5 до 1275 лк*
Макс.: Тестовый режим
4. Настройка времени от 10 сек* до 10 мин
5. Соединительные зажимы

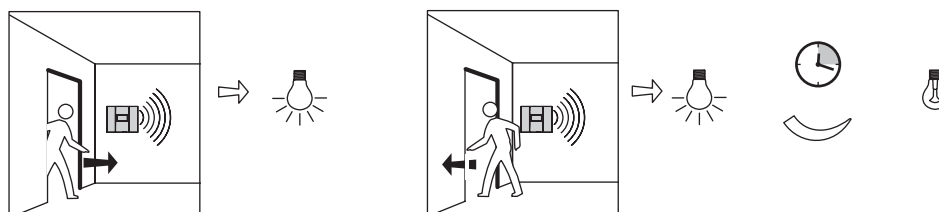
* Заводские настройки

2 М 3-проводной пассивный ИК-переключатель

Зона покрытия



ВКЛ/ВЫКЛ Автоматической функции (заводская настройка)



Схемы подключения

