



**Российский
поставщик решений
по заземлению
и молниезащите**

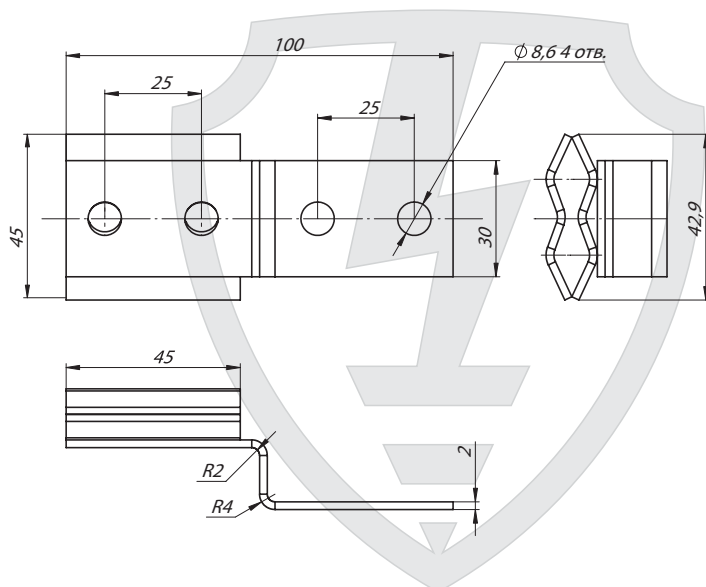
СИСТЕМЫ МОЛНИЕЗАЩИТЫ
Держатели проводника универсальные

Держатель-зажим соединительный круглого проводника параллельный

артикул
74425

Держатель-зажим выполнен на основе зажима соединительного круглого проводника параллельного из оцинкованной стали, закрепленного на Г-образной пластине. Изделие позволяет закреплять прутки молниезащитной сетки диаметром 8-10 мм на фасаде, либо кровле, а также выполнять соединение прутков в параллельном направлении. Для крепления на плоскости пластина держателя-зажима имеет два отверстия диаметром 8,4 мм. Держатель-зажим стягивается болтом с гайками М8 и позволяет зафиксировать прутки на высоте 20 мм.

Наименование	Диаметр прутка, мм	Масса, кг	Материал
Держатель-зажим соединительный круглого проводника 8-10 мм параллельный, оцинк.	8...10	0,1	Сталь оцинкованная



Компания **EZETEK** специализируется на разработке, производстве и поставке систем модульно-штыревого, электролитического заземления и молниезащиты для объектов любой сложности. **EZETEK** создает инновационную продукцию в области грозозащиты и защиты от импульсных перенапряжений, внедряет технические решения по грозозащите промышленных и гражданских объектов. Являясь основным производителем омедненных стержней заземления на территории РФ, компания занимает уверенные позиции на рынках России и стран СНГ.

ezrf.ru

Москва
ezetek@ezetek.ru
+7 (495) 580 3449
1-й Институтский пр-д, д. 5, стр. 1

Санкт-Петербург
spb@ezetek.ru
+7 (812) 677 0881
ул. Возрождения, д. 20