



# Российский поставщик решений по заземлению и молниезащите

## СИСТЕМЫ МОЛНИЕЗАЩИТЫ Держатели проводника универсальные

### Держатель-зажим соединительный круглого проводника

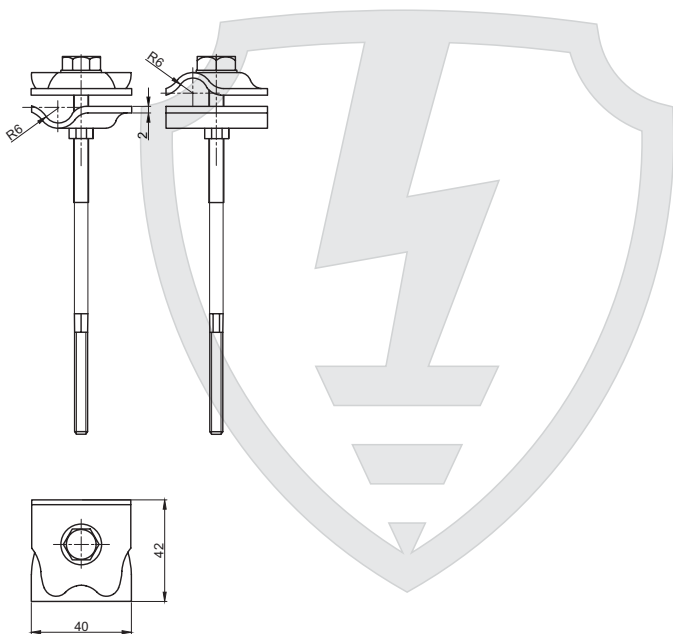
артикул  
**74055**

Держатель-зажим выполнен на основе зажима соединительного круглого проводника, закрепленного на шпильке для бетонного, либо деревянного фасада.

Держатель-зажим позволяет закреплять прутки молниезащитной сетки диаметром 8-10 мм на фасаде, а также выполнять соединение прутков под прямым углом, произвольным углом, либо в параллельном направлении.

Держатель-зажим стягивается шпилькой с гайками М8 и позволяет зафиксировать пруток на расстоянии 120 мм от фасада.

Наименование позиции	Диаметр прутка, мм	Шпилька	Масса, кг	Материал
Держатель-зажим соединительный круглого проводника 8-10 мм для деревянного фасада, оцинк.	8,00 – 10,00	М8 с резьбой по дереву	0,10	Сталь оцинкованная



Компания **EZETEK** специализируется на разработке, производстве и поставке систем модульно-штыревого, электролитического заземления и молниезащиты для объектов любой сложности. **EZETEK** создает инновационную продукцию в области грозозащиты и защиты от импульсных перенапряжений, внедряет технические решения по грозозащите промышленных и гражданских объектов. Являясь основным производителем омедненных стержней заземления на территории РФ, компания занимает уверенные позиции на рынках России и стран СНГ.

**ezrf.ru**

**Москва**  
ezetek@ezetek.ru  
+7 (495) 580 3449  
1-й Институтский пр-д, д. 5, стр. 1

**Санкт-Петербург**  
spb@ezetek.ru  
+7 (812) 677 0881  
ул. Возрождения, д. 20