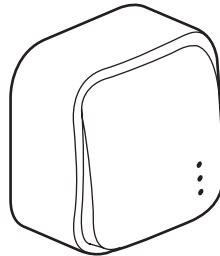


Quteo™ IP 2X
Выключатель кнопочный

Кат. №(№): 7 822 05/35/65



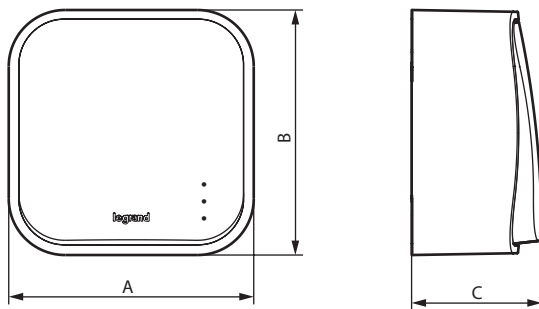
1. НАЗНАЧЕНИЕ

Выключатели могут оснащаться лампами подсветки (Кат. № 7 822 57).

2. СЕРИЯ

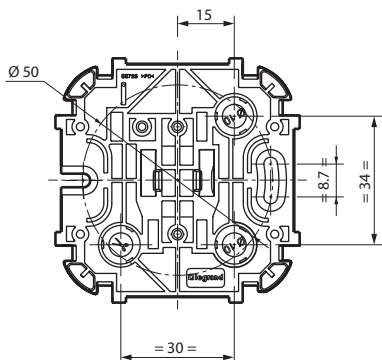
Цвета			Наименование
Белый	Слоновая кость	Дерево	
7 822 05	7 822 35	7 822 65	Выключатель кнопочный одноклавишный

3. ГАБАРИТНЫЕ РАЗМЕРЫ (мм)



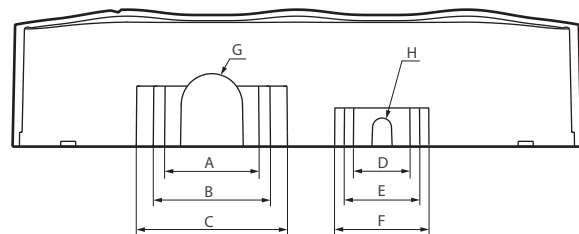
Кат. №№	A	B	C
7 822 05/35/65	65	65	34.5

Задняя панель:



4. ПОДСОЕДИНЕНИЕ ПРОВОДНИКОВ

Размеры преднарезанных отверстий:



Кат. №№	Преднарезанные отверстия (мм)			
	A	B	C	D
7 824 05/35/65	25 x 16	31 x 16	40 x 16	15 x 10
	-	-	-	2
	E	F	G	H
	20 x 10	25 x 10	Ø 16	Ø 5
	2	2	2	2

Длина зачистки кабеля: 10 мм
 Тип зажимов: винтовые
 Ёмкость зажимов: 2 x 2.5 мм²
 Рекомендуемый размер отвертки: pozidrive № 2
 Рекомендуемый момент затяжки: 0.5 Нм

5. ТЕХНИЧЕСКИЕ ХАРАКТЕРИСТИКИ

- **5.1 Механические характеристики**
 Степень защиты от проникновения твердых частиц и жидкости: IP 20
 Степень защиты от механических ударов: IK 04
- **5.2 Характеристики используемых материалов**
 Задняя панель: ПК
 Корпус: ПП
 Клавиша: АБС-пластик
 Механизм: ПК
- **5.3 Электрические характеристики**
 Напряжение: 250 В перем. тока
 Ток: 6 А
- **5.4 Температурные характеристики**
 Температура хранения и эксплуатации: от минус 25° С до плюс 60° С

6. ЧИСТКА ИЗДЕЛИЯ

Чистка изделия тканью.

Не использовать ацетон, смолочистители или трихлорэтилен.

Стойкость к действию следующих средств: гексан (EN 60669-1), денатурат, вода мыльная, раствор аммиака, 10-% раствор жавеловой воды, стеклоочиститель, фланелевая ткань с пропиткой.

Внимание: Перед использованием специфического чистящего средства необходимо провести предварительную проверку.

7. АКСЕССУАРЫ

Ламп

Подсветка с использованием ламп Кат. № 7 822 57.

Изготовитель:

Legrand SNC, 128 av. du Marechal-de-Lattre-de-Tassigny,
87045 Limoges Cedex, France.

Фирма «Легран СНГ», Франция, 87045 Лимож Седекс, авеню
Маршала Делатра де Тассиньи,

Импортер: ООО «Фирэлек», 107023, Москва, ул. М. Семеновская,
д.9 стр.12.

Телефоны: (495) 660-75-50/60