



**Российский
поставщик решений
по заземлению
и молниезащите**

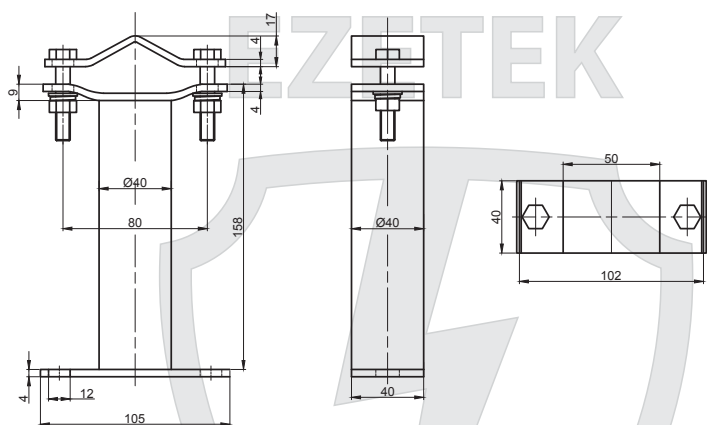
СИСТЕМЫ МОЛНИЕЗАЩИТЫ
Прочие комплектующие

Кронштейн для мачты

артикул
90855

Кронштейны для мачты закрепляют мачту молниеприемную наружным диаметром от 30 до 90 мм на фасаде зданий, а также для других вертикальных поверхностей. Для крепления на фасаде зданий кронштейны для мачты имеют фланец с отверстиями диаметром 12 мм.

Наименование позиции	Размеры профиля, мм	Расстояние от мачты до фасада, мм	Масса, кг	Материал
Кронштейн для мачты 150 мм облегченный	40,00 x 20,00	150,00	0,50	Сталь оцинкованная



Компания **EZETEK** специализируется на разработке, производстве и поставке систем модульно-штыревого, электролитического заземления и молниезащиты для объектов любой сложности. **EZETEK** создает инновационную продукцию в области грозозащиты и защиты от импульсных перенапряжений, внедряет технические решения по грозозащите промышленных и гражданских объектов. Являясь основным производителем омедненных стержней заземления на территории РФ, компания занимает уверенные позиции на рынках России и стран СНГ.

ezrf.ru

Москва
ezetek@ezetek.ru
+7 (495) 580 3449
1-й Институтский пр-д, д. 5, стр. 1

Санкт-Петербург
spb@ezetek.ru
+7 (812) 677 0881
ул. Возрождения, д. 20