



## Руководство по эксплуатации



### Реле промежуточные, серии ПР-102

Торговой марки DEKraft, артикулы 23800DEK - 23950DEK

### Вспомогательные устройства для установки реле промежуточных, серии ПР-102:

Разъемы для крепления на DIN-рейку реле промежуточного, серии ПР-102, артикулы 23951DEK-23960DEK

Для обеспечения надлежащих условий установки, транспортировки, эксплуатации, обслуживания и проверки настоящего изделия внимательно ознакомьтесь с данной инструкцией.



#### **Опасность!**

- Во избежание поражения током и возникновения пожара, осуществляйте прокладку кабелей, убедившись, что источник питания отключён.
- Во избежание поражения током и возникновения пожара, соединение кабелей должен выполнять только специалист, придерживаясь способа соединения согласно требованиям инструкции изделия.
- При подключении питания не следует снимать корпус изделия, в противном случае существует опасность поражения током.
- Не следует заменять изделие при включённом питании, в противном случае возможно поражение током.
- Когда питание реле подключено, не следует касаться клемм реле во избежание поражения током.
- Обслуживание и ремонт реле следует проводить при выключенном питании.



#### **Внимание!**

- Во избежание пожара используйте при напряжении катушки, указанном на корпусе.
- Во избежание пожара не помещайте поблизости легковоспламеняемые вещества.
- Избегайте возникновения пожара и не помещайте внутрь металлические и другие посторонние предметы.

## 1. Введение.

Данное руководство по эксплуатации распространяется на реле промежуточные, серии РР-102, торговой марки «ДЕКraft», артикулы 23800ДЕК - 23950ДЕК на номинальные от 3А до 10А и на разъемы для крепления на DIN-рейку реле промежуточного, серии РР-102, артикулы 23951ДЕК-23960ДЕК

## 2. Соответствие стандартам.

Реле промежуточные, серии РР-102, и разъемы для крепления на DIN-рейку реле промежуточного, серии РР-102 торговой марки «ДЕКraft» соответствуют требованиям ТР ТС 004/2011 «О безопасности низковольтного оборудования», утвержденного Решением Комиссии Таможенного союза от 16.08.2011г. № 768 и связанным с ним стандартами ГОСТ IEC 60947-4-1-2014, ГОСТ IEC 60947-5-1-2015.

## 3. Назначение и область применения.

### 3.1. Назначение.

Реле промежуточные, серии РР-102 предназначены для управления нагрузками небольшой мощности, требующие большого количества включений/отключений. Разъемы для крепления на DIN-рейку реле промежуточного, серии РР-102 с фиксирующими скобами предназначены для установки реле на дин рейку или монтажную панель.

### 3.2 Область применения.

Широко применяются в автоматике инженерного оборудования зданий, насосов, систем вентиляции, отопления, освещения и т.д. коммутации электрических цепей переменного и постоянного тока.

## 4. Условия эксплуатации и хранения.

### 4.1. Условия эксплуатации.

- Рабочая температура окружающего воздуха должна быть в пределах  $-40$  до  $+55$  °С.
- Среднесуточное значение рабочей температуры окружающего воздуха не должно превышать  $+35$  °С.
- Высота места установки не должна превышать 2000 м над уровнем моря.
- Воздух должен быть чистым, относительная влажность не должна превышать 75 % при максимальной температуре  $+40$  °С.
- При более низких температурах допускается более высокая относительная влажность, например, 95 % при  $+25$  °С. При выпадении конденсата из-за изменения температуры должны быть приняты превентивные меры.
- Окружающая среда невзрывоопасная, не содержащая газы, жидкость и пыль в концентрациях, нарушающих работу реле промежуточных.
- Рабочее атмосферное давление находится в пределах 86-106 кПА.
- Устройство должно быть установлено вертикально или горизонтально.

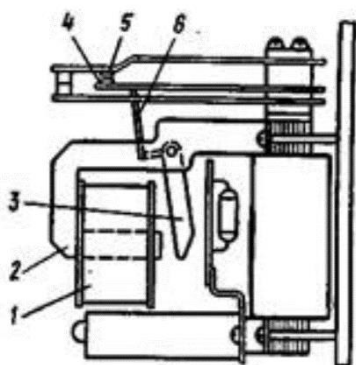
### 4.2. Условия транспортировки.

- Транспортировка должна осуществляться закрытым транспортом.
- Не допускается бросать и кантовать товар.
- Не допускается транспортировать товар открытым видом транспорта под дождем или снегопадом.

### 4.3. Условия хранения.

- Устройства должны храниться в закрытом, сухом, защищенном от влаги месте при температуре от  $-40$  до  $+55$  °С.
- Относительная влажность воздуха не должна превышать 98% при  $+25$  °С .

## 5. Конструкция и принцип действия.



### 5.1. Конструкция.

Реле промежуточное, серии РР-102 состоит из следующих частей: катушка реле – представляет собой сердечник и обмотку на этом сердечнике, толкатель - управляет контактными группами, контактная группа - представляет собой переключающий контакт состоящие из двух неподвижных и одного подвижного контакта, светодиодная индикация – представляет собой светодиод и предназначен для индикации включения.

Конструктивная схема реле промежуточного представлена на рисунке 1. Где: 1 – катушка реле; 2 – магнитная система; 3 - якорь; 4 - 5 - контакты; 6 - толкатель.

### 5.2. Принцип действия.

При подаче номинального напряжения на контакты катушки реле толкатель притягивается к сердечнику. Он, в свою очередь, перемещает подвижный контакт от первого неподвижного контакта ко второму неподвижному контакту и одновременно с переключением включается светодиодная индикация реле. Промежуточное реле оснащено втычными контактами, которые обеспечивают быстрый монтаж в разъем для крепления на DIN-рейку, серии PP-102 с фиксирующими скобами, которые удерживают промежуточное реле в разьеме. Разъем, серии PP-102 устанавливается на дин рейку или монтажную панель и оснащен витковыми зажимами выводов переключающих контактов и катушки реле.

## 6. Структура условного обозначения.

### PP-102-4-3A-220B-DC-T

Серия PP-102	Количество контактов 2, 3, 4	Напряжение катушки управления	Наличие функции ТЕСТ
		Номинальный ток	Тип управляющего напряжения

### PP-102-2-(3-5)A-20

Серия PP-102	Количество контактов 2, 3, 4	Наличие степени защиты IP20
		Номинальный ток

## 7. Технические характеристики.

Таблица 1. Технические характеристики реле промежуточного, серии PP-102

Тип / Параметр	PP-102-2-10A PP-102-3-10A PP-102-4-10A	PP-102-2-05A PP-102-3-05A PP-102-4-05A	PP-102-4-03A
Номинальное рабочее напряжение $U_e$ , В	240 AC / 28 DC	240 AC / 28 DC	240 AC / 28 DC
Номинальный ток, А	10	5	3
Количество переключающих контактов	2, 3, 4	2, 3, 4	4
Коммутационная стойкость, циклов В-О, не менее	100 000		
Механическая стойкость, циклов В-О, не менее	$10^*10^6$		
Время включения, мс	$\leq 20$		
Время отключения, мс	$\leq 25$		
Сопротивление контактов, МОм, не более	200		
Число операций в час	1800		
Индикация	LED		
Номинальное напряжение катушки управления $U_c$ , В	6, 12, 24, 36, 48, 110, 127, 230, 380 AC 6, 12, 24, 36, 48, 110, 127, 220 DC		
Напряжение срабатывания, % от номинального	80-110 AC 75-110 DC		
Максимальное сечение подключаемого провода, мм <sup>2</sup>	2,5	1,5	

Таблица 2. Межконтактное сопротивление реле промежуточного, серии PP-102

	Сопротивление изоляции	
	При комнатной температуре	При влажной жаре и стабильном напряжении
Между разными группами контактов	$\geq 100$ Ом	$\geq 10$ МОм
Между НО и НЗ контактами одной контактной группы	$\geq 100$ Ом	$\geq 10$ МОм
Между обмоткой катушки управления и контактами	$\geq 100$ Ом	$\geq 10$ МОм
Между обмоткой катушки управления и ярмом	$\geq 50$ Ом	$\geq 1$ МОм

Таблица 3. Номинальное рабочее напряжение реле, напряжение срабатывания, напряжение высвобождения и сопротивление обмотки по постоянному току.

Номинальное рабочее напряжение (В)	Максимальное значение напряжения срабатывания (В)	Минимальное значение напряжения высвобождения (В)	Сопротивление обмотки по постоянному току (Ом)	
DC	6	4.5	0.6	40±10%
	12	9	1.2	160±10%
	24	18	2.4	640±10%
	36	27	3.6	1440±10%
	48	36	4.8	2560±10%
	110	83	11	13440±10%
AC	6	4.8	1.8	10.5±10%
	12	9.6	3.6	42±10%
	24	19.2	7.2	168±10%
	36	28.8	10.8	378±10%
	48	38.4	14.4	672±10%
	110	88	33	3530±10%
	230	184	69	15450±15%

Примечание: максимальное допустимое напряжение составляет 110% любого значения напряжения

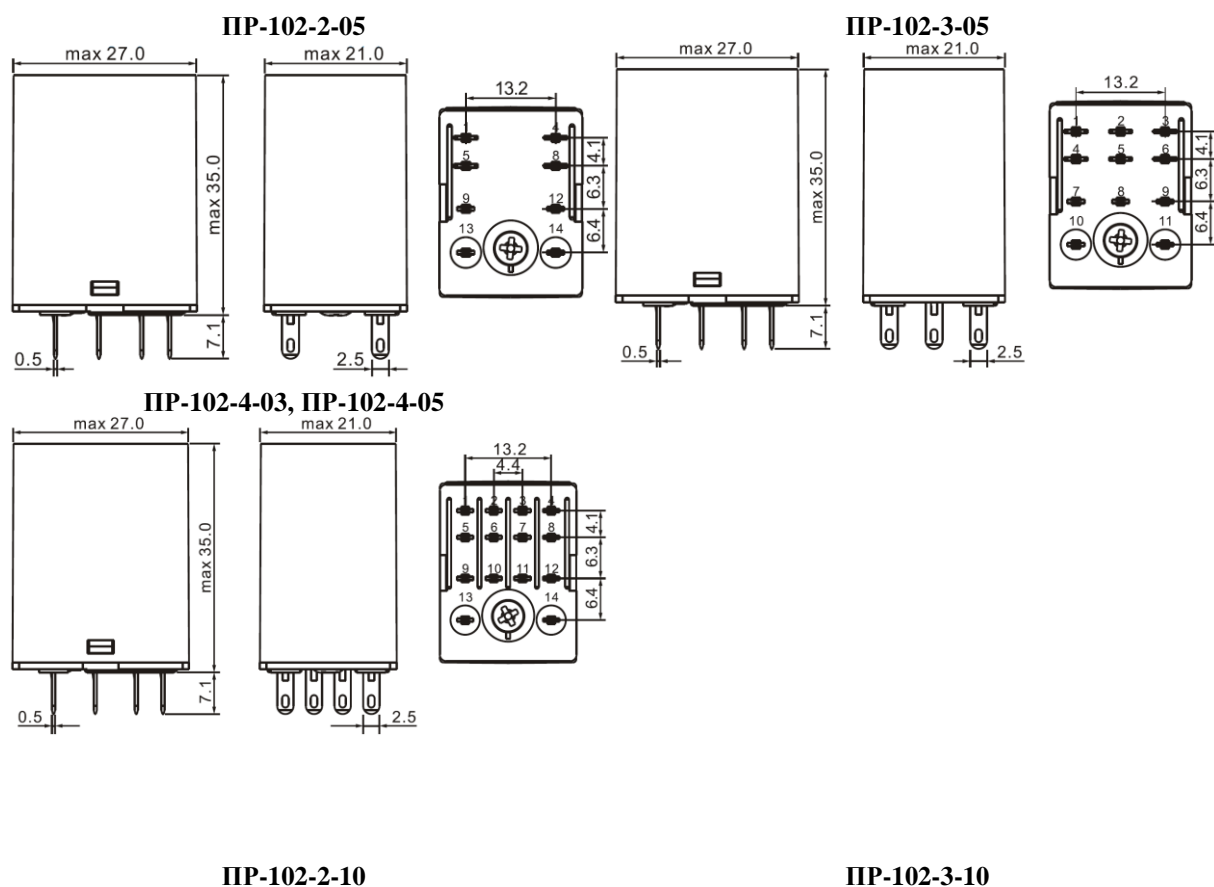
Реле подвергается испытанию на выдерживаемое напряжение промышленной частоты на протяжении 1 минуты без пробоя или дугового перекрытия при переменном токе 50 Гц.

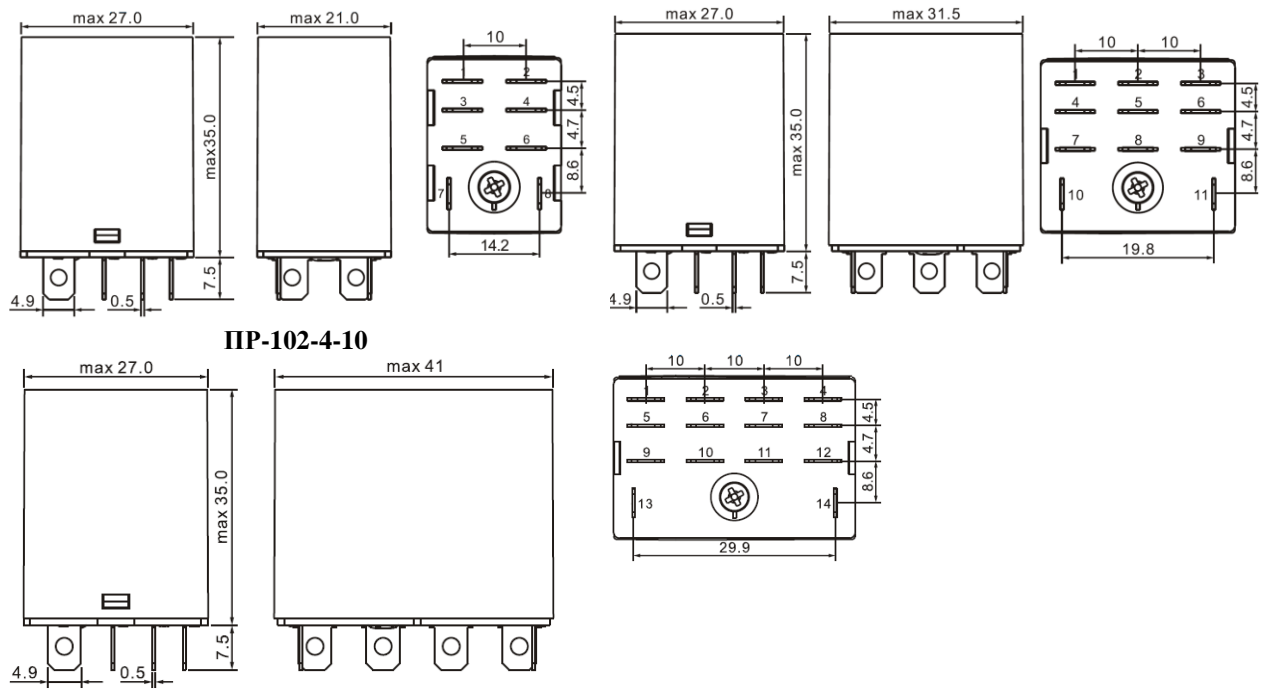
**Таблица 4. Выдерживаемое напряжение промышленной частоты**

Испытываемое место	Между обмоткой и ярмом	Между обмоткой и контактом	Между НО контактами одной группы	Между контактами разных групп
Испытательное напряжение (В)	1300	1300	400	1300

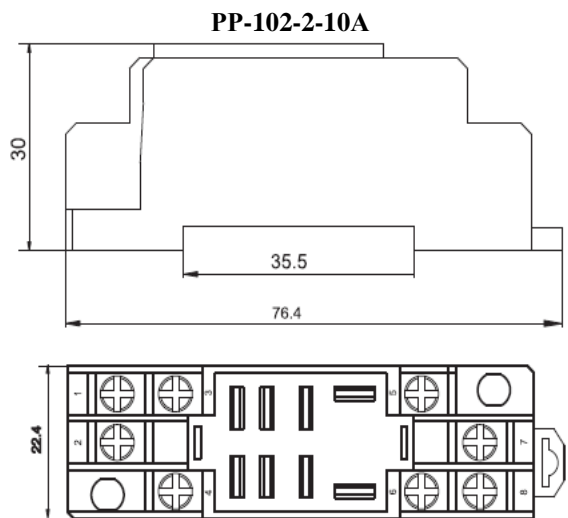
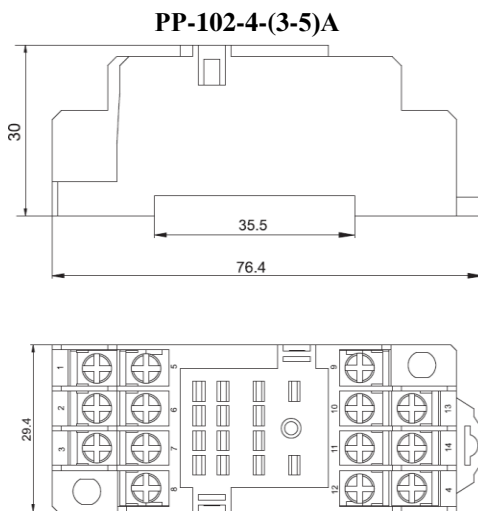
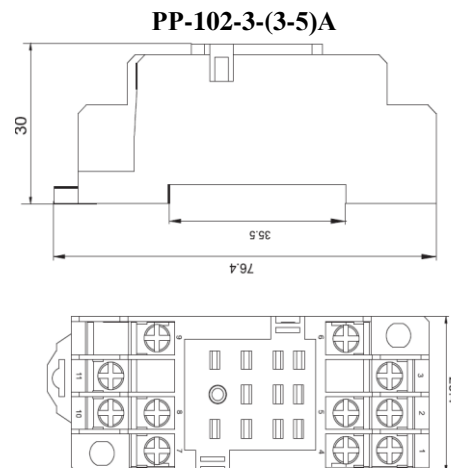
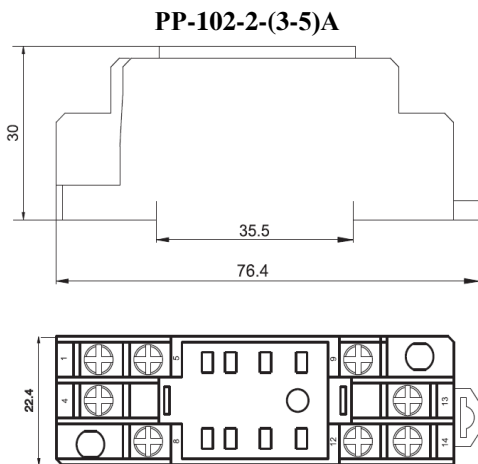
## 8. Общие указания, монтаж и подключение устройства.

### 8.1. Габаритные и установочные размеры реле промежуточных, серии ПР-102.



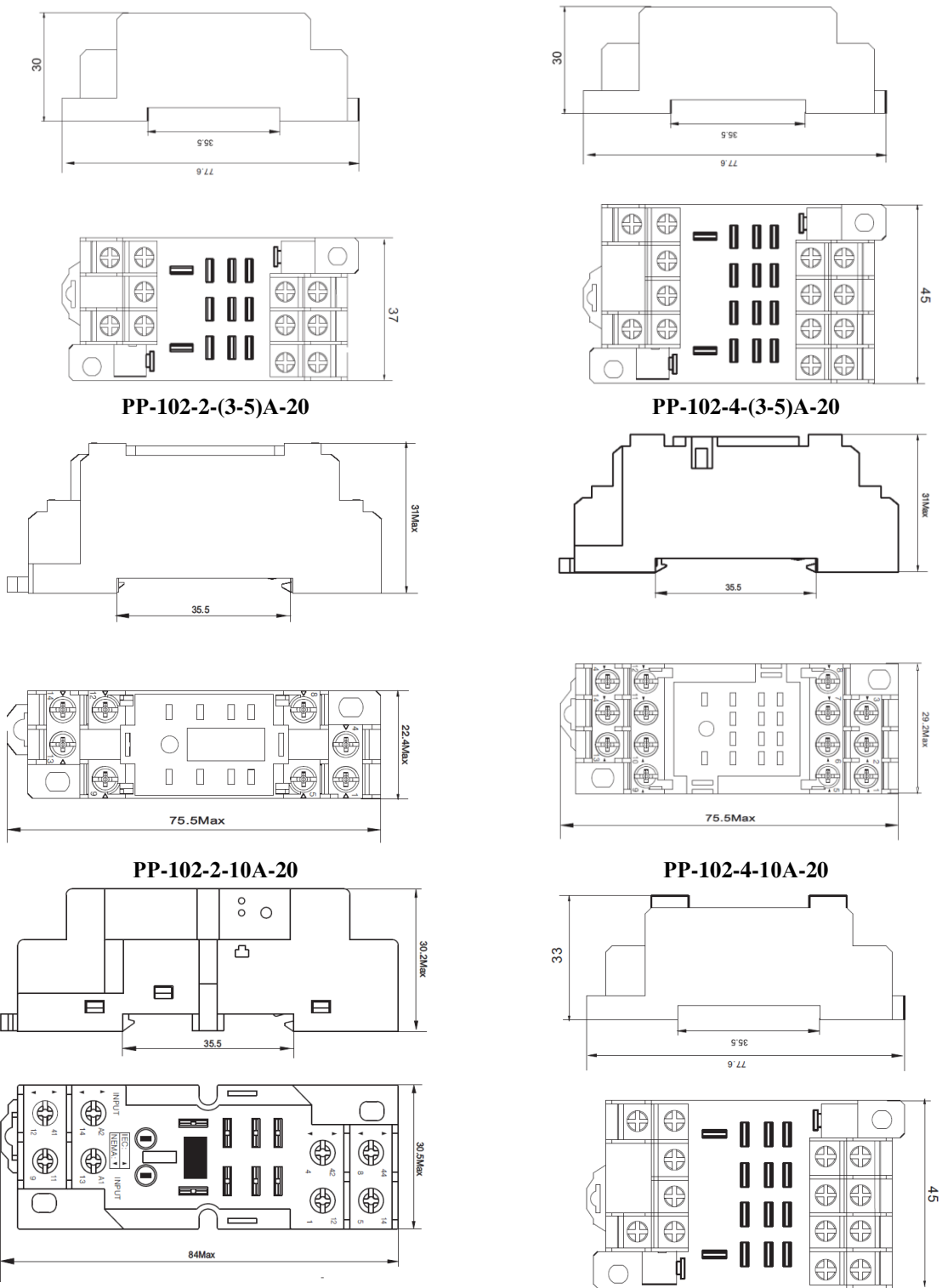


**8.2. Габаритные и установочные размеры разъемов для крепления на DIN-рейку реле промежуточных, серии PP-102.**

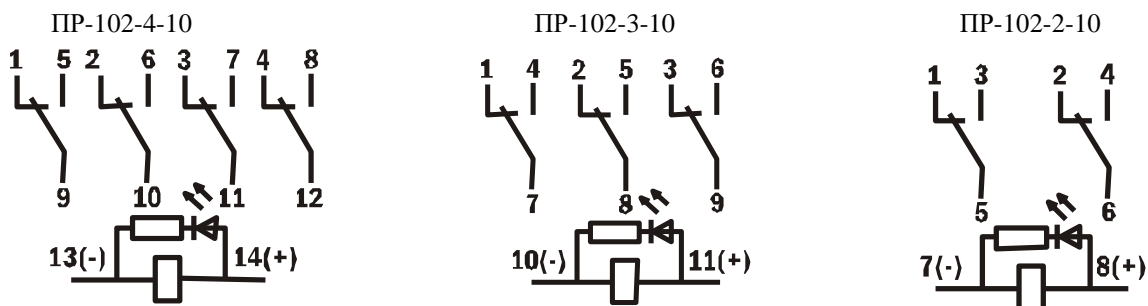


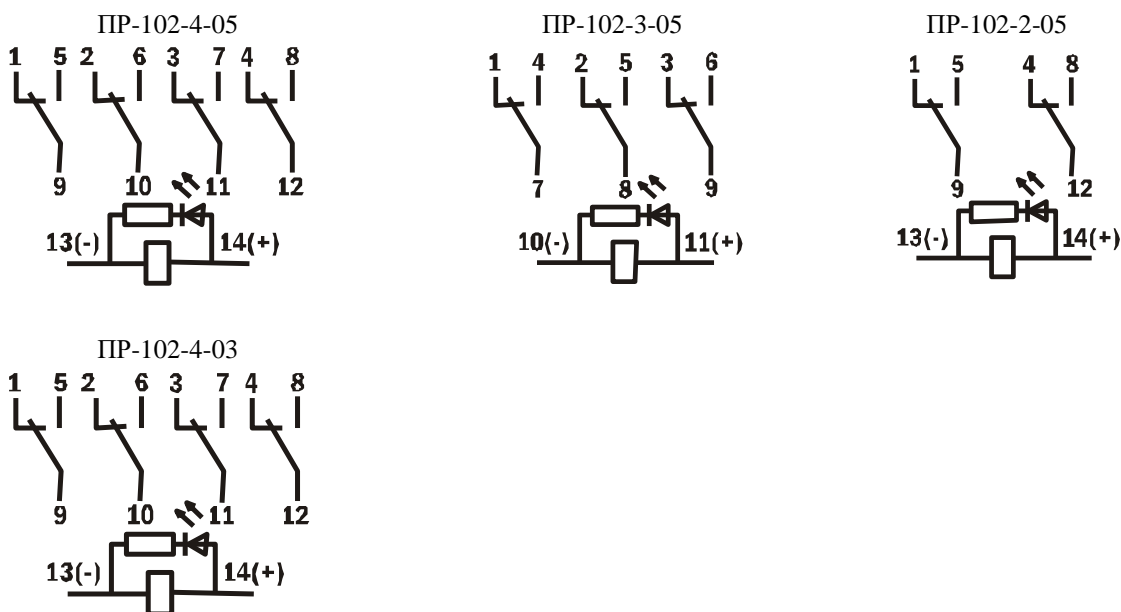
**PP-102-3-10A**

**PP-102-4-10A**



**8.3. Электрические схемы подключения реле промежуточных и разъемов для крепления на DIN-рейку**





## 9. Координация моделей реле промежуточного и разъемов для крепления на DIN-рейку

Таблица 5. Координация моделей реле промежуточного и разъемов для крепления на DIN-рейку

Тип реле промежуточного	Количество полюсов	Ном. рабочий ток $I_e$ , А	Подходящий тип разъема IP00	Подходящий тип разъема IP20
ПР-102-4-3А	4	3	PP-102-4-(3-5)А	PP-102-4-(3-5)А-20
ПР-102-2-5А	2	5	PP-102-2-(3-5)А	PP-102-2-(3-5)А-20
ПР-102-3-5А	3	5	PP-102-3-(3-5)А	
ПР-102-4-5А	4	5	PP-102-4-(3-5)А	PP-102-4-(3-5)А-20
ПР-102-2-10А	2	10	PP-102-2-10А	PP-102-2-10А-20
ПР-102-3-10А	3	10	PP-102-3-10А	
ПР-102-4-10А	4	10	PP-102-4-10А	PP-102-4-10А-20

## 10. Общие указания, монтаж и эксплуатация устройств

- 10.1.** Реле промежуточное имеет конструкцию закрытого типа, что предотвращает непредвиденный контакт с компонентами под током. Во время эксплуатации не допускается снятие корпуса, тем более не допускается контакт с внутренними компонентами под напряжением и контактами, в противном случае, существует опасность поражения током.
- 10.2.** Рабочее напряжение, прилагаемое к концам обмотки реле промежуточного, не должно превышать 110% номинального рабочего напряжения. Слишком высокое рабочее напряжение может повредить реле. Слишком низкое рабочее напряжение ведет к тому, что реле промежуточное не может нормально работать. Частота источника питания переменного тока реле напряжения переменного тока  $50 \pm 1$  Гц.
- 10.3.** Если переключающий контакт реле промежуточного используют для подключения или разъединения нагрузки, не допускается превышение допустимого тока контакта. В противном случае это может привести к сокращению срока службы контакта или спровоцировать опасность неисправности в результате оплавления контакта.
- 10.4.** Реле промежуточное нельзя использовать во взрывоопасных средах, с газами, разъедающими металл или повреждающими изоляцию, и в средах с водяным паром, токопроводящей пылью и большим количеством плесени.
- 10.5.** В процессе нормальной эксплуатации реле промежуточного его регулировка не требуется.
- 10.6.** Следует поддерживать чистоту реле промежуточного и сухость эксплуатационной среды.
- 10.7.** Исходя из предпосылок отсутствия деформации или механических повреждений контактов и других компонентов, чтобы сохранить отличную электропроводность контактов, для их очистки можно использовать чистый спирт.

Таблица 6. Часто встречающиеся неполадки реле промежуточного и способы их устранения

Неполадка	Причина неполадки	Способ устранения
Реле не работает	К катушке не приложено рабочее напряжение или рабочее напряжение слишком низкое; обрыв внутри катушки реле или обрыв в месте соединения	1. Рабочее напряжение реле должно соответствовать номинальному значению; 2. Измеренное сопротивление катушки должно соответствовать требованиям таблицы 3; 3. Выводной провод катушки и место соединения должны быть прочно сварены.
Перегрузка источника питания реле	Короткое замыкание катушки реле или сильное локальное короткое замыкание	1. Измерьте сопротивление катушки, сравнивая его с таблицей 3 и определите наличие короткого замыкания; 2. Замените реле.
После срабатывания реле контролируемая цепь не может быть надежно подключена или разомкнута	Плохой контакт переключающего контакта реле	Протрите контактные поверхности контактов чистым спиртом и удалите следы окисления или электрической дуги.

### 11. Сведения об утилизации:

Реле промежуточные, серии ПР-102 после окончания срока службы подлежат разборке и передаче организациям, которые перерабатывают чёрные и цветные металлы. Опасных для здоровья людей и окружающей среды веществ и материалов в конструкции выключателя нет.

### 12. Гарантийные обязательства.

Гарантийный срок эксплуатации реле промежуточных, серии ПР-102 составляет 3 года со дня продажи, но не больше 4 лет с даты производства при условии соблюдения правил эксплуатации, транспортировки и хранения.

#### В период гарантийных обязательств обращаться:

##### Уполномоченное изготовителем лицо:

АО "Систэм Электрик"

Адрес: Россия, 127018, г. Москва, ул. Двинцев, д. 12, корп. 1

Телефон: +7 (495) 777 99 90

E-mail: support@systeme.ru

www.systeme.ru, www.dekraft.com

Произведено на совместном предприятии – заводе «Delixi Electric Ltd.»

КИТАЙ, Delixi High Tech Industrial Park, Liushi Town, Yueqing City, Zhejiang Province, 325604, China

ООО «Систэм Электрик Бел»

Адрес: Беларусь, 220007, г. Минск, ул. Московская, д. 22-9

Телефон: +375 (17) 236 96 23

E-mail: support@systeme.ru

www.systeme.ru, www.dekraft.com

Произведено на совместном предприятии – заводе Delixi Electric Ltd.

КИТАЙ, Delixi High Tech Industrial Park, Liushi Town, Yueqing City, Zhejiang Province, 325604, China

### 13. Свидетельство о приемке

Реле промежуточные, серии ПР-102 соответствуют требованиям стандартов ТР ТС 004/2011, ГОСТ 50030.4.1 (IEC 60947-4-1), ГОСТ 50030.5.1 (IEC 60947-5-1) и признаны годными к эксплуатации.

Дата изготовления: \_\_\_\_\_

Штамп технического контроля изготовителя \_\_\_\_\_





## Пайдалану нұсқаулығы



### PP-102 сериялы аралық релелері

DEKraft сауда белгісі, 23800DEK – 23950DEK артикулдары

### PP-102 сериялы аралық релелерін орнатуға арналған көмекші құрылғылар:

PP-102 сериялы, 23951DEK – 23960DEK артикулды аралық реленің DIN рейкасына бекітуге арналған жалғағыштары

Бұл өнімді дұрыс орнату, тасымалдау, пайдалану, техникалық қызмет көрсету және тексеру үшін осы нұсқаулықты мұқият оқып шығыңыз.



#### Қауіпті!

- Электр тогының соғуы немесе өрт қаупін болдырмау үшін қуат көзінің ажыратылғанына көз жеткізіп, кабельдер төсемін жүргізіңіз.
- Электр тогының соғуы немесе өрт қаупін болдырмау үшін кабельдерді өнім нұсқаулығының талаптарына сәйкес қосу әдісін қолданып, маман ғана қосуы керек.
- Қуатты қосқан кезде өнімнің корпусын шешпеңіз, әйтпесе электр тогының соғу қаупі бар.
- Қуат қосулы кезде өнімді ауыстырмаңыз, әйтпесе ток соғуы мүмкін.
- Реле қуаты қосылған кезде, электр тогының соғуын болдырмас үшін реле клеммаларына қол тигізбеңіз.
- Релеге техникалық қызмет көрсету және жөндеу электр қуаты өшірулі кезде жүзеге асырылуы керек.



#### Назар аударыңыз!

- Өрттің алдын алу үшін корпуста көрсетілген кернеудегі катушкаларды қолданыңыз.
- Өрттің алдын алу үшін тез тұтанғыш заттарды жақын жерге қоймаңыз.
- Өрттің алдын алыңыз және ішіне металл немесе басқа бөтен заттарды салмаңыз.

## 1. Кіріспе.

Бұл пайдалану жөніндегі нұсқаулық «DEKraft» сауда белгісінің PP-102 сериялы, 23800DEK – 23950DEK артикулды 3А-дан 10А-ға дейінгі номиналды аралық релелері үшін, PP-102 сериялы, 23951DEK – 23960DEK артикулды аралық реленің DIN-рейкасына бекітуге арналған жалғағыштар үшін қолданылады.

## 2. Стандарттарға сәйкестік.

PP-102 сериялы аралық релелері және «DEKraft» сауда белгісінің PP-102 сериялы аралық реленің DIN-рейкасына бекітуге арналған жалғағыштар Кеден одағы комиссиясының 16.08.2011ж. бастап шешімімен бекітілген ТР ТС 004/2011 «Төмен вольтты жабдықтың қауіпсіздігі туралы» талаптарына сәйкес келеді. № 768 және соған байланысты ГОСТ IEC 60947-4-1-2014, ГОСТ IEC 60947-5-1-2015 стандарттары.

## 3. Мақсатты қолданылуы және қолдану аясы.

### 3.1. Мақсатты қолданылуы.

PP-102 сериялы аралық релелер қосу/өшіруді көп қажет ететін аз қуатты жүктемелерді басқаруға арналған. PP-102 сериялы аралық реленің DIN-рейкасына бекітуге арналған бекіткіш тұтқалары бар жалғағыштар релені дин-рейкаға немесе орнату панеліне орнатуға арналған.

### 3.2. Қолдану аясы.

Олар ғимараттардың инженерлік жабдықтарын, сорғыларды, желдету жүйелерін, жылыту, жарықтандыру және т.б. ауыспалы және тұрақты тоқтың электр тізбектерінде, автоматикада кеңінен қолданылады.

## 4. Пайдалану және сақтау шарттары.

### 4.1. Жұмыс шарттары.

- Қоршаған ортаның жұмыс температурасы  $-40$  және  $+55$  °С шектерінде болуы тиіс.
- Қоршаған ортаның жұмыс температурасының тәуліктік орташа мәні  $+35$  °С-тан аспауы тиіс.
- Орнату орнының биіктігі теңіз деңгейінен 2000 м-ден аспауы тиіс.
- Ауа таза болуы керек, максималды температура  $+40$  °С кезінде салыстырмалы ылғалдылық 75 %-дан аспауы керек.
- Төмен температураларда салыстырмалы ылғалдылықтың жоғарылауына жол беріледі, мысалы,  $+25$  °С кезінде 95 %. Егер температура өзгеруіне байланысты конденсация түсетін болса, алдын-алу шараларын қолдану керек.
- Қоршаған орта жарылу қаупі жоқ, құрамында газ, сұйықтық және аралық реленің жұмысын бұзатын концентрациялардағы шаң жоқ.
- Жұмыс атмосфералық қысымы 86-106 кПа аралығында болады.
- Құрылғы тігінен немесе көлденеңінен орнатылуы керек.

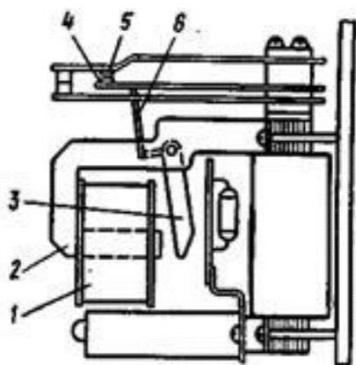
### 4.2. Тасымалдау шарттары.

- Тасымалдау жабық көлікпен жүзеге асырылуы керек.
- Тауарды лақтыруға және аударуға болмайды.
- Тауарларды жаңбыр немесе қар жауу астында ашық көлік түрімен тасымалдауға жол берілмейді.

### 4.3. Сақтау шарттары.

- Құрылғыны  $-40$  және  $+55$  °С арасындағы температуралы жабық, құрғақ, ылғалдан қорғалған жерде сақтау керек.
- Ауаның салыстырмалы ылғалдылығы  $25$  °С температурада 98%-дан аспауы тиіс.

## 5. Құрылысы және жұмыс принципі.



### 5.1. Құрылысы.

PP-102 сериялы аралық реле келесі бөліктерден тұрады: реле шарғысы – бұл осы өзекшедегі орам және өзекше болып табылады, итергіш – түйіспелі топтарды басқарады, түйіспелі топ – екі жылжымайтын және бір жылжымалы түйіспеден тұратын ауыстырып-қосқыш түйіспе болып табылады, жарықдиодты индикация – жарықдиод болып табылады және қосуды индикациясына арналған.

Аралық реленің құрылымдық схемасы 1-суретте көрсетілген. Мұндағы: 1 – реле катушкасы; 2 – магниттік жүйе; 3 – зәкір; 4-5 – түйіспелер; 6 – итергіш.

### 5.2. Әрекет принципі.

Реле шарғысының түйіспелеріне номиналды кернеу берілген кезде итергіш өзекшеге тартылады. Ол өз кезегінде қозғалмалы түйіспені бірінші жылжымайтын түйіспеден екінші жылжымайтын түйіспеге ауыстырады және ауыстырып-қосумен бір мезгілде реленің жарықдиодты индикациясы қосылады.

Аралық реле РР-102 сериялы, жалғағышта аралық релені ұстап тұратын бекіткіш тұтқалары бар DIN-рейкасына бекітуге арналған жалғағышқа жылдам орнатуға мүмкіндік беретін сұқпа түйіспелермен жабдықталған. РР-102 сериялы жалғағыш дин-рейкасына немесе орнату панеліне орнатылады және ауыстырып-қосқыш түйіспелер мен реле шарғысының сыртқа шығарылатын өткізгіштерінің орамдық қысқыштарымен жабдықталған.

## 6. Шартты таңбалау құрылымы.

### РР-102-4-3А-220В-DC-T

Серия РР-102	Количество контактов 2, 3, 4	Напряжение катушки управления Номинальный ток	Наличие функции ТЕСТ Тип управляющего напряжения
-----------------	---------------------------------	--	--

### РР-102-2-(3-5)А-20

Серия РР-102	Количество контактов 2, 3, 4	Наличие степени защиты IP20 Номинальный ток
-----------------	---------------------------------	--

## 7. Техникалық сипаттамасы.

1-кесте. РР-102 сериялы аралық реленің техникалық сипаттамалары

Тип / Параметр	РР-102-2-10А РР-102-3-10А РР-102-4-10А	РР-102-2-05А РР-102-3-05А РР-102-4-05А	РР-102-4-03А
Ue номинал жұмыс кернеуі, В	240 AC / 28 DC	240 AC / 28 DC	240 AC / 28 DC
Номинал ток, А	10	5	3
Ауыстырылатын контактілер саны	2, 3, 4	2, 3, 4	4
Коммутациялық төзімділік, В-О циклдері, кем емес	100 000		
Механикалық төзімділік, В-О циклдері, кем емес	10*10 <sup>6</sup>		
Іске қосу уақыты, мс	≤20		
Өшіру уақыты, мс	≤25		
Түйіспелер кедергісі, мОм, артық емес	200		
Сағатына операциялар саны	1800		
Индикация	LED		
Басқару шарғысының номиналды кернеуі Uс, В	6, 12, 24, 36, 48, 110, 127, 230, 380 AC 6, 12, 24, 36, 48, 110, 127, 220 DC		
Іске қосылу кернеуі, номиналдан %	80-110 AC 75-110 DC		
Жалғанатын сымның максималды қимасы, мм <sup>2</sup>	2,5	1,5	

2-кесте. РР-102 сериялы аралық реленің түйіспе аралық кедергісі

	Оқшаулау кедергісі	
	Бөлме температурасында	Ылғал ыстықта және тұрақты кернеуде
Түйіспелердің әртүрлі топтар аралығында	≥100 Ом	≥10 МОм
Бір түйіспелі топтың НО және НЗ түйіспелері арасында	≥100 Ом	≥10 МОм
Басқару шарғысының орамы мен түйіспелері арасында	≥100 Ом	≥10 МОм
Басқару шарғысының орамы мен мойындырық арасында	≥50 Ом	≥1 МОм

**3-кесте. Реленің номиналды жұмыс кернеуі, іске қосу кернеуі, босату кернеуі және орамның тұрақты ток бойынша кедергісі.**

Номиналды жұмыс кернеуі (В)	Іске қосу кернеуінің максималды мәні (В)	Босату кернеуінің минималды мәні (В)	Орамның тұрақты ток бойынша кедергісі (Ом)	
DC	6	4,5	0,6	40±10%
	12	9	1,2	160±10%
	24	18	2,4	640±10%
	36	27	3,6	1440±10%
	48	36	4,8	2560±10%
	110	83	11	13440±10%
AC	6	4,8	1,8	10,5±10%
	12	9,6	3,6	42±10%
	24	19,2	7,2	168±10%
	36	28,8	10,8	378±10%
	48	38,4	14,4	672±10%
	110	88	33	3530±10%
	230	184	69	15450±15%

Ескерту: максималды ұйғарынды кернеу кернеудің кез келген мәнінің 110%-ын құрайды

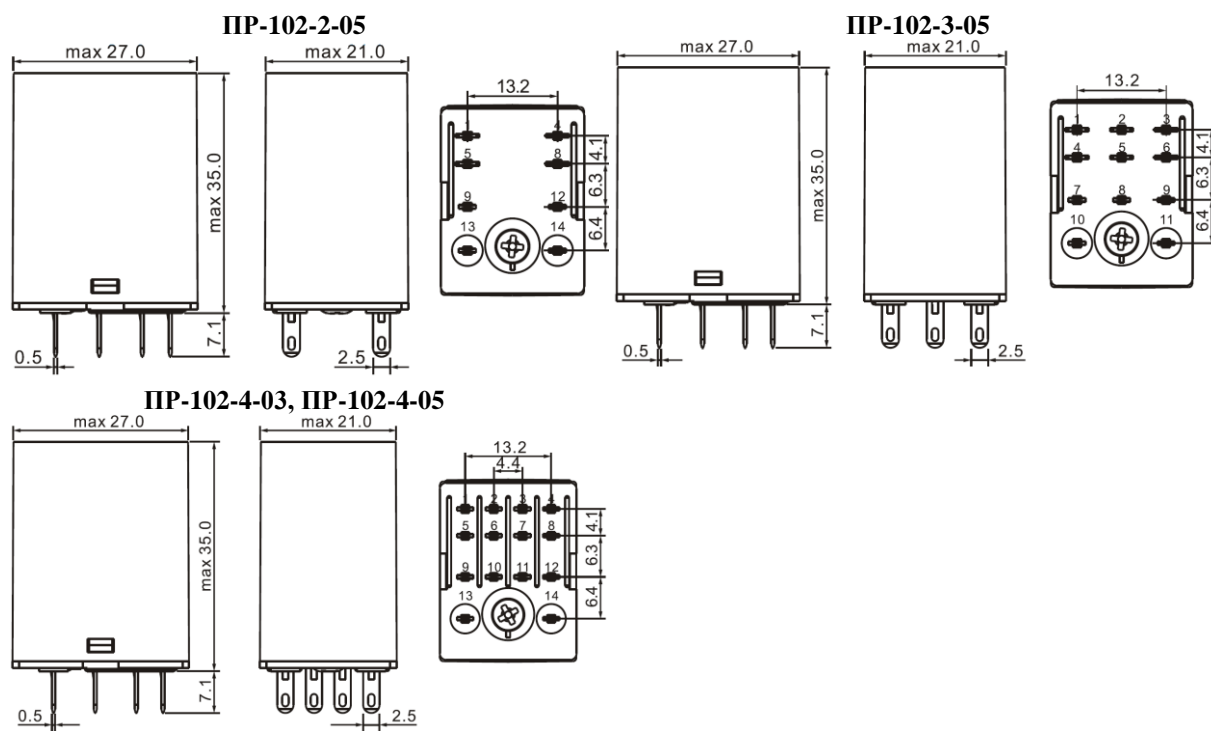
Реледе 50 Гц айнымалы ойықсыз немесе доғалық жабынсыз 1 минут бойына өндірістік жиіліктің төзу кернеуінің сынағы болады.

**4-кесте. Өндірістік жиіліктің төзу кернеуі**

Сыналып жатқан орын	Орам мен мойындырық арасында	Орам мен түйіспе арасында	Бір топтың НО түйіспелері арасында	Әртүрлі топтар түйіспелерінің арасында
Сынақ кернеуі (В)	1300	1300	400	1300

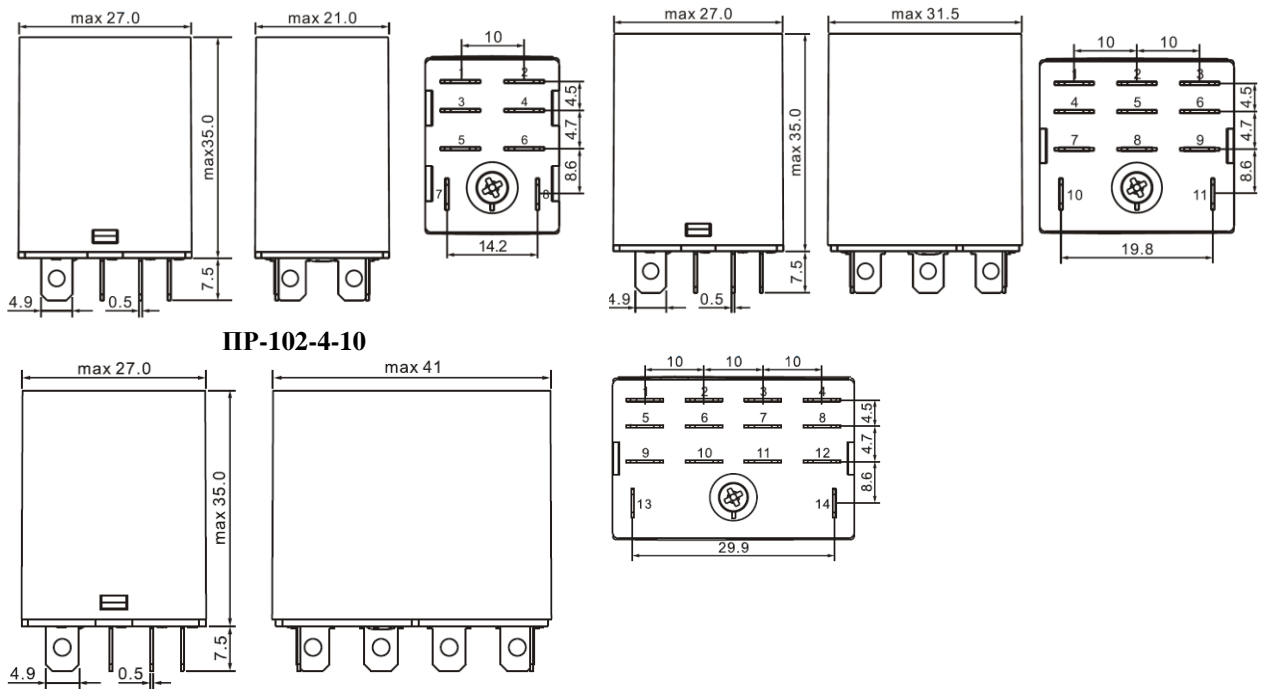
**8. Жалпы нұсқаулар, құрылғыны монтаждау және жалғау.**

**8.1. ПР-102 сериялы аралық реленің габариттік және орнату өлшемдері.**

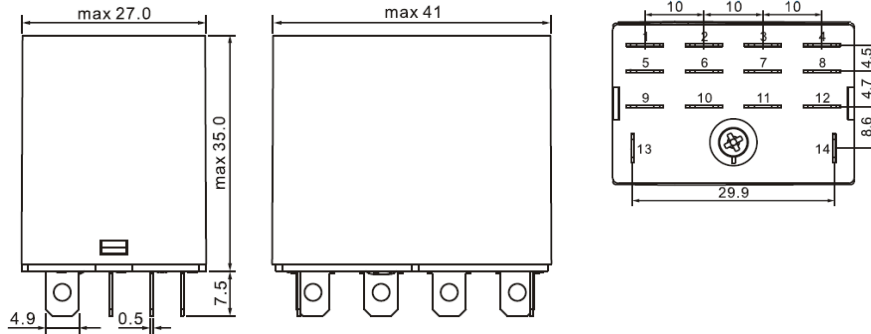


ПР-102-2-10

ПР-102-3-10

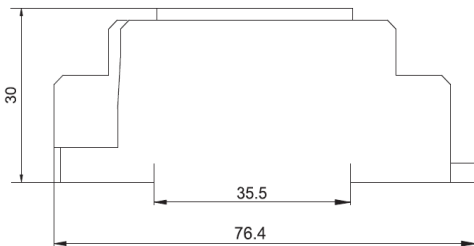


**PP-102-4-10**

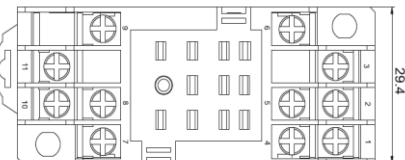
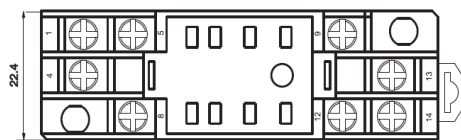
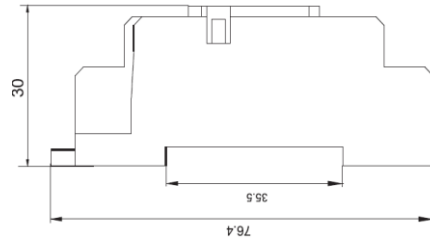


**8.2. PP-102 сериялы аралық релелердің DIN-рейкасына бекітуге арналған жалғағыштардың габариттік және орнату өлшемдері.**

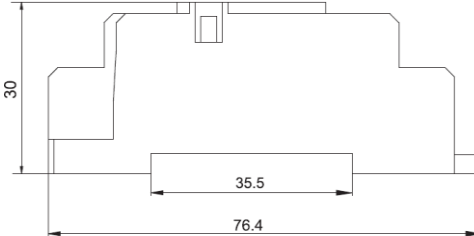
**PP-102-2-(3-5)A**



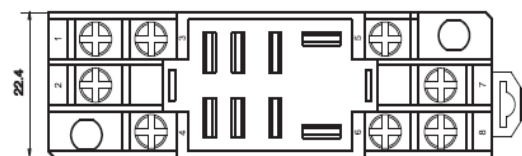
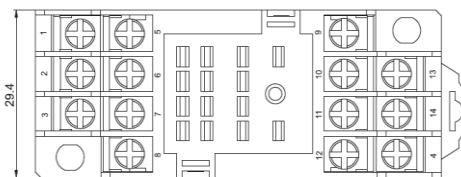
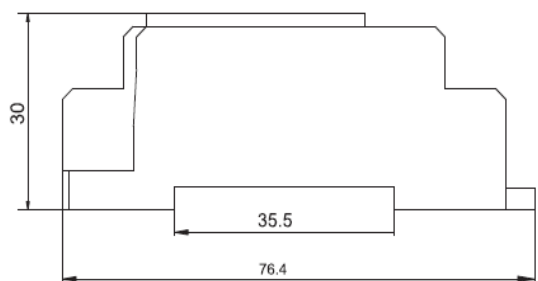
**PP-102-3-(3-5)A**



**PP-102-4-(3-5)A**

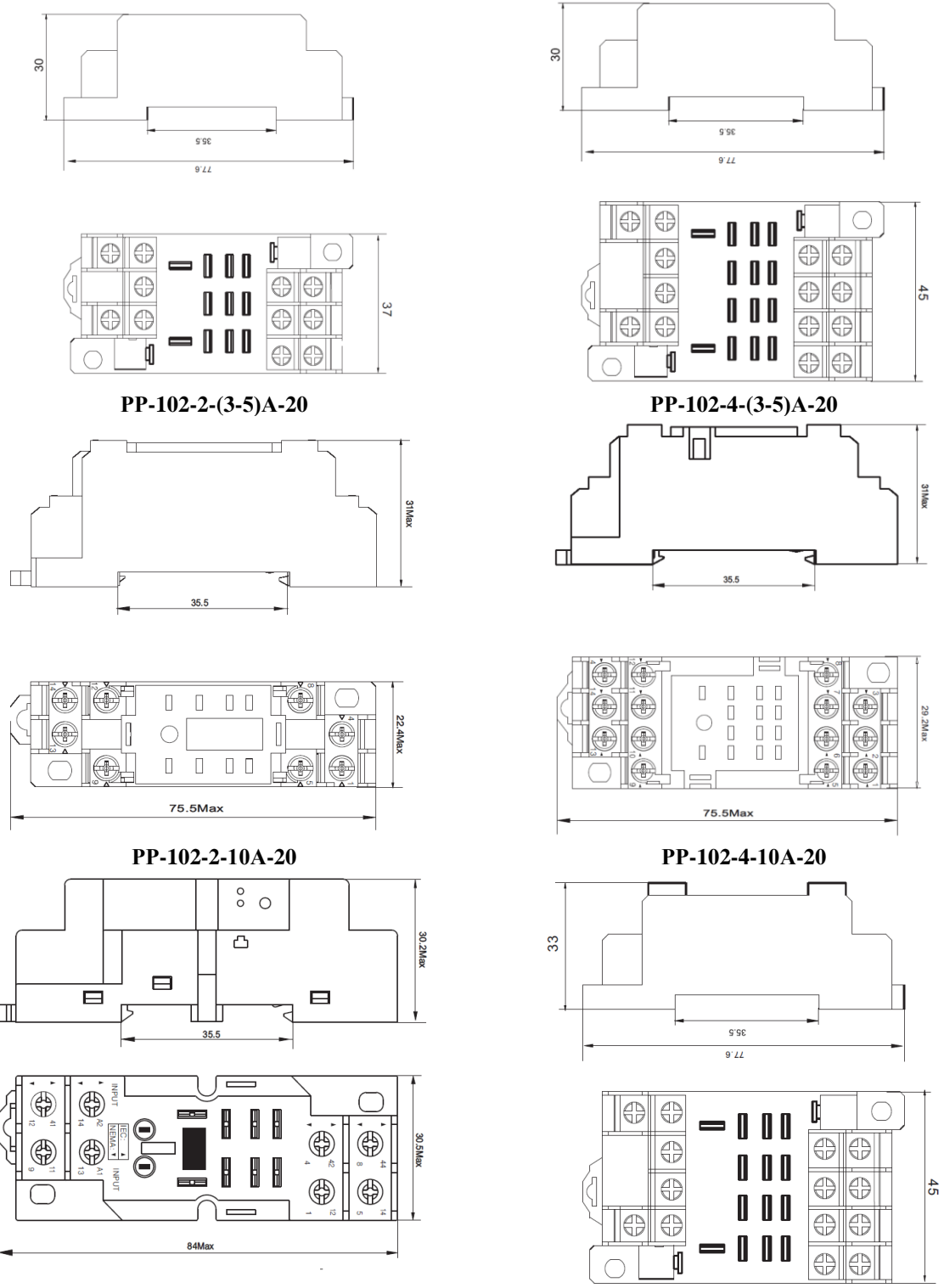


**PP-102-2-10A**



**PP-102-3-10A**

**PP-102-4-10A**



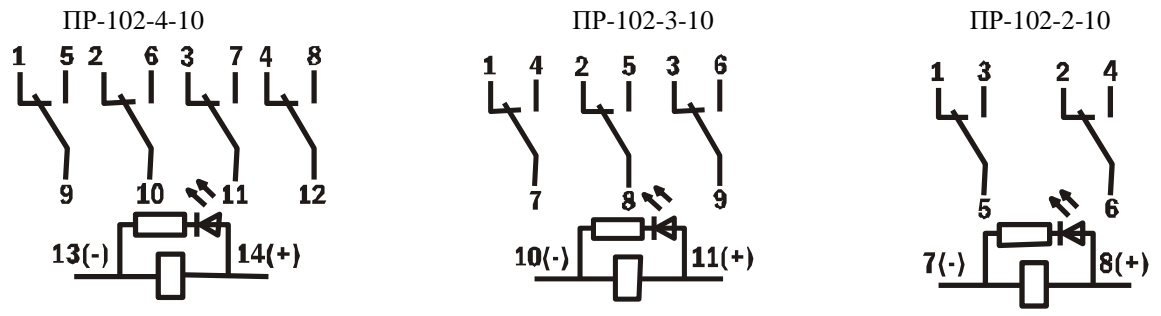
**PP-102-2-(3-5)A-20**

**PP-102-4-(3-5)A-20**

**PP-102-2-10A-20**

**PP-102-4-10A-20**

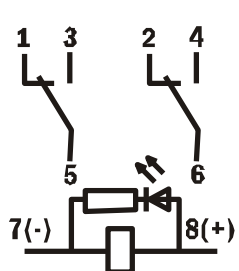
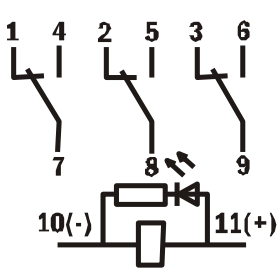
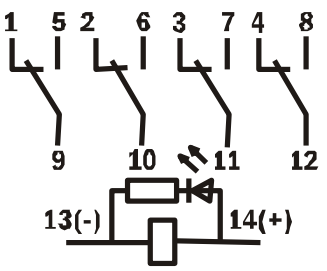
8.3. Аралық релелер мен DIN-рейкасына бекітуге арналған жалғағыштарды қосудың электрлік схемалары

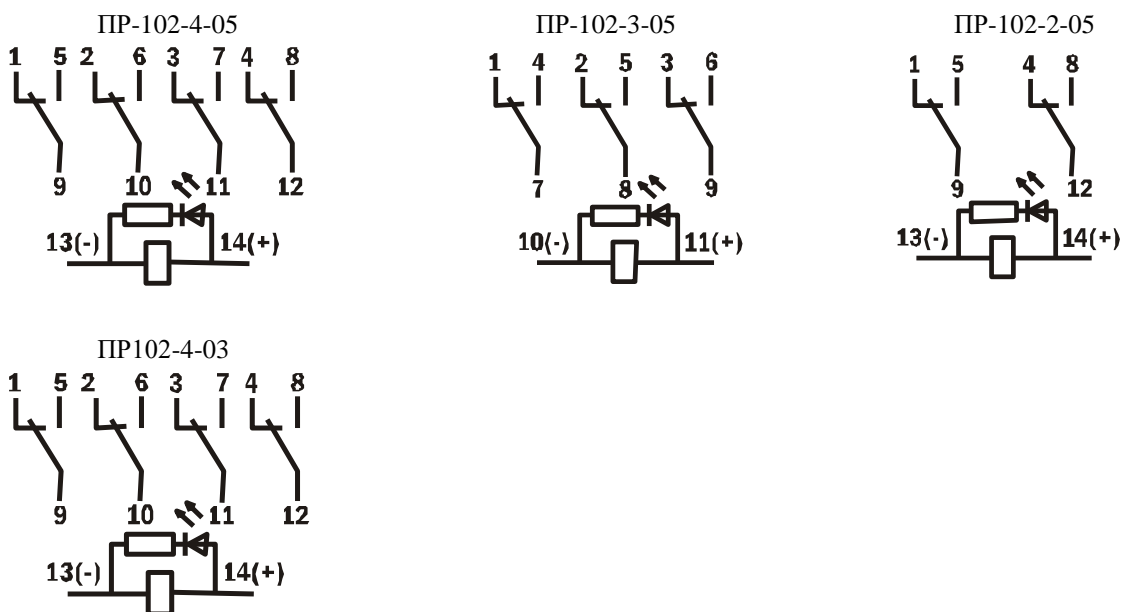


PP-102-4-10

PP-102-3-10

PP-102-2-10





## 9. Аралық релелер мен DIN-рейкасына бекітуге арналған жалғағыштар үлгілерінің координациясы

5-кесте. Аралық релелер мен DIN-рейкасына бекітуге арналған жалғағыштар үлгілерінің координациясы

Аралық реле түрі	Полюстер саны	Номиналды жұмыс тогы Ie, А	IP00 жалғағышының қолайлы түрі	IP20 жалғағышының қолайлы түрі
ПР-102-4-3А	4	3	PP-102-4-(3-5)A	PP-102-4-(3-5)A-20
ПР-102-2-5А	2	5	PP-102-2-(3-5)A	PP-102-2-(3-5)A-20
ПР-102-3-5А	3	5	PP-102-3-(3-5)A	
ПР-102-4-5А	4	5	PP-102-4-(3-5)A	PP-102-4-(3-5)A-20
ПР-102-2-10А	2	10	PP-102-2-10A	PP-102-2-10A-20
ПР-102-3-10А	3	10	PP-102-3-10A	
ПР-102-4-10А	4	10	PP-102-4-10A	PP-102-4-10A-20

## 10. Жалпы нұсқаулар, құрылғыны монтаждау және пайдалану

- 10.1. Аралық реле жабық типтегі құрылымға ие, ол бойында тогы бар компоненттермен күтпеген түйіспенің алдын алады. Пайдалану кезінде корпусты алып тастауға рұқсат етілмейді, түйіспелер мен кернеулі ішкі компоненттердің жанасуына болмайды, әйтпесе электр тогының соғу қаупі бар.
- 10.2. Аралық реле орамдарының ұштарына қолданылатын жұмыс кернеуі номиналды жұмыс кернеуінің 110% -ынан аспауы тиіс. Жұмыс кернеуі тым жоғары болса, реле зақымдалуы мүмкін. Жұмыс кернеуі тым төмен болса, реленің қалыпты жұмыс істемеуіне әкелуі мүмкін. Айнымалы токтың қуат көзінің, айнымалы токтың кернеу релесінің жиілігі  $50 \pm 1$  Гц-ті құрайды.
- 10.3. Егер жүктемені қосу немесе ажырату үшін аралық реленің ауыстырып-қосқыш түйіспесі пайдаланылса, ұйғарынды түйіспе тогынан асуына жол берілмейді. Әйтпесе, бұл түйіспенің қызмет ету мерзімінің қысқаруына әкелуі мүмкін немесе түйіспені балқыту нәтижесіндегі ақаулық қаупін тудыруы мүмкін.
- 10.4. Аралық релені металлды күйдіретін немесе оқшаулауға ұшырататын газдардан тұратын жарылыс қаупі бар орталарда және су буы, токөткізгіш шаң және көп мөлшердегі зең бар орталарда қолдануға болмайды.
- 10.5. Аралық релені қалыпты пайдалану кезінде оны реттеу қажет емес.
- 10.6. Аралық релені таза және жұмыс ортасын құрғақ ұстаңыз.
- 10.7. Түйіспелер мен басқа компоненттерде деформация немесе механикалық зақым жоқ деген алғышартқа сүйене отырып, түйіспелердің жақсы электрөткізгіштігін сақтау үшін оларды тазарту үшін таза спиртті қолдануға болады.

6-кесте. Аралық реленің жиі кездесетін ақаулықтары және оларды түзету әдістері

Ақаулық	Ақаулық себебі	Түзету әдісі
Реле жұмыс істемейді	Шарғыға жұмыс кернеуі қолданылмайды немесе жұмыс кернеуі тым төмен; реле шарғысының ішіндегі үзілу немесе қосылу орнындағы үзілу	1. Реленің жұмыс кернеуі номиналды мәнге сәйкес келуі керек; 2. Шарғының өлшенген кедергісі 3-кестенің талаптарына сәйкес келуі керек; 3. Шарғының шығару сымы мен қосылу орны қатты дәнекерленген болуы керек.
Реленің қуат көзінің жүктемесі	Реле шарғысының қысқа тұйықталуы немесе жергілікті қатты қысқа тұйықталу	1. Шарғы кедергісін 3-кестемен салыстырып өлшенің және қысқа тұйықталудың бар-жоғын анықтаңыз; 2. Релені ауыстырыңыз.
Реле іске қосылғаннан кейін бақыланатын тізбекті сенімді қосу немесе ажырату мүмкін емес	Реленің ауыстырып-қосқыш түйіспесінің нашар түйісуі	Түйіспелердің жанасатын беттерін таза спиртпен сүртіңіз және тотығу немесе электр доғаларының іздерін кетіріңіз.

### 11. Кәдеге жарату туралы ақпарат:

ПР-102 сериялы аралық релелер қызмет ету мерзімі аяқталғаннан кейін бөлшектелуі және қара және түсті металдарды өңдейтін ұйымдарға берілуі керек. Ажыратқыштың құрылымында адам денсаулығы мен қоршаған орта үшін қауіпті заттар мен материалдар жоқ.

### 12. Кепілдік міндеттемелер.

Пайдалану, тасымалдау және сақтау ережелерін сақтаған жағдайда ПР-102 сериялы аралық релелерді пайдаланудың кепілдік мерзімі 3 жылды құрайды, бірақ шығарылғаннан күннен бастап 4 жылдан аспайды.

#### Кепілдік міндеттемелер кезінде хабарласыңыз:

##### Өндіруші уәкілеттік берген тұлға:

АО «Систэм Электрик»

Мекен-жайы: Ресей, 127018, Мәскеу, көш. Двинцев, 12, 1 ғимарат

Тел.: +7 (495) 777 99 90,

Электрондық пошта: support@systeme.ru

www.systeme.ru, www.dekraft.com

«Delixi Electric Ltd.» бірлескен кәсіпорын зауытта өндірілген.

Мекенжай: Delixi Electrical High-Tech Industry Park, Liushi,

Zhejiang, 325604, PRC, Park, Liushi Town, Yueqing City, Zhejiang Province, 325604, Қытай

ООО «Систэм Электрик Бел»

Мекен-жайы: Беларусь, 220007, Минск, көш. Мәскеу, 22-9

Тел.: +375 (17) 236 96 23

E-mail: support@systeme.ru

www.systeme.ru, www.dekraft.com

«Delixi Electric Ltd.» бірлескен кәсіпорын зауытта өндірілген.

Мекенжай: Delixi Electrical High-Tech Industry Park, Liushi,

Zhejiang, 325604, PRC, Park, Liushi Town, Yueqing City, Zhejiang Province, 325604, Қытай

### 13. Қабылдау куәлігі

ПР-102 сериялы аралық релелер ТР ТС 004/2011, ГОСТ 50030.4.1 (IEC 60947-4-1), ГОСТ 50030.5.1 (IEC 60947-5-1) стандарттарының талаптарына сәйкес келеді және пайдалануға жарамды деп танылды.

Дайындалған күні: \_\_\_\_\_

Дайындаушыны техникалық бақылау мөрі \_\_\_\_\_