

Лампы сигнальные модульные ЛСМ-1, ЛСМ-2, ЛСМ-3 ГОСТ ИЕК 60947-5-1-2014

- ♦ **Возможность крепления на рейку-DIN или на ровную поверхность**
- ♦ **Отображают наличие напряжения в контролируемой цепи**
- ♦ **Корпус шириной 3/4 модуля (13 мм)**

Назначение

Лампы сигнальные модульные ЛСМ (далее - лампы) предназначена для установки в распределительные щиты и служат для отображения наличия напряжения в контролируемой цепи. Возможные варианты исполнения и технические характеристик приведены в таблице.

Конструкция

Лампы выпускаются в унифицированном пластмассовом корпусе с передним присоединением проводов питания. Крепление осуществляется на монтажную рейку-DIN шириной 35 мм (ГОСТ Р МЭК 60715-2003) или на ровную поверхность. Для установки на ровную поверхность замки необходимо раздвинуть. Конструкция клемм обеспечивает надёжный зажим проводов сечением до 2,5мм². На лицевой панели расположены 1, 2 или 3 светодиода (в зависимости от исполнения). Схемы подключения приведены на рис.1, габаритные размеры приведены на рис. 2.



Подключение и работа

Установить лампу в щит и подключить к контролируемой цепи в соответствии с маркировкой на клеммах.

Таблица

Технические характеристики

Параметр	Ед.изм.	ЛСМ-16 ЛСМ-1ж ЛСМ-1з ЛСМ-1к ЛСМ-2кз ЛСМ-3б ЛСМ-3з ЛСМ-3жкз ЛСМ-3к								
		ЛСМ-16	ЛСМ-1ж	ЛСМ-1з	ЛСМ-1к	ЛСМ-2кз	ЛСМ-3б	ЛСМ-3з	ЛСМ-3жкз	ЛСМ-3к
Соответствуем стандартам		ГОСТ Р 50030.1-207								
Номинальное напряжение (по исполнениям)	В	ACDC230 или ACDC24								
Потребляемый ток одного индикатора	мА	<6								
Цвет и порядок расположения (сверху вниз) (соответствует последней букве (буквам) в обозначении)		белый	жёлтый	зелёный	красный	красный зелёный	белый	зелёный	жёлтый зелёный красный	красный
Диапазон рабочих температур	°С	-25...+55								
Температура хранения	°С	-40...+70								
Климатическое исполнение и категория размещения по ГОСТ 15150-69 (без образования конденсата)		УХЛ4								
Степень защиты по корпусу / по клеммам по ГОСТ 14254-96		IP40 / IP20								
Степень загрязнения в соответствии с ГОСТ 9920-89		2								
Относительная влажность воздуха	%	до 80 (при 25°С)								
Высота над уровнем моря	м	до 2000								
Рабочее положение в пространстве		произвольное								
Режим работы		круглосуточный								
Габаритные размеры	мм	13 x 93 x 67								
Масса, не более	кг	0.04			0.05		0.06			

Схемы подключения

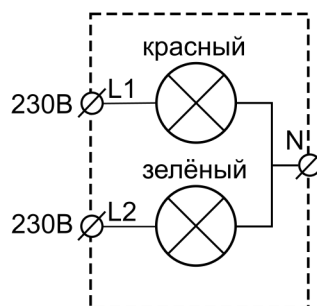
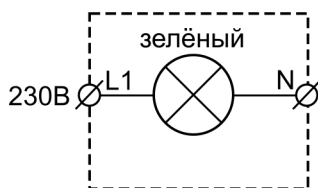
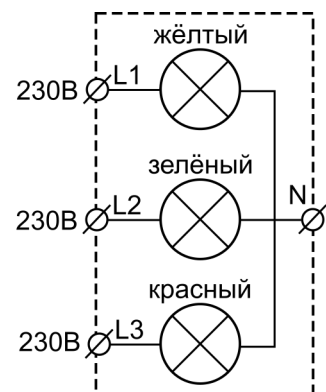


Рис. 1



Комплект поставки

1. Лампа ЛСМ - 1 шт.
2. Паспорт - 1 экз.
3. Коробка - 1 шт.

Пример записи для заказа:
Лампа ЛСМ-3ж АСДС230 УХЛ4.
Где: ЛСМ - наименование,

3 - количество контролируемых фаз

ж - цвет светодиода (жёлтый)

АСДС230 - контролируемое напряжение

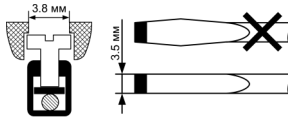
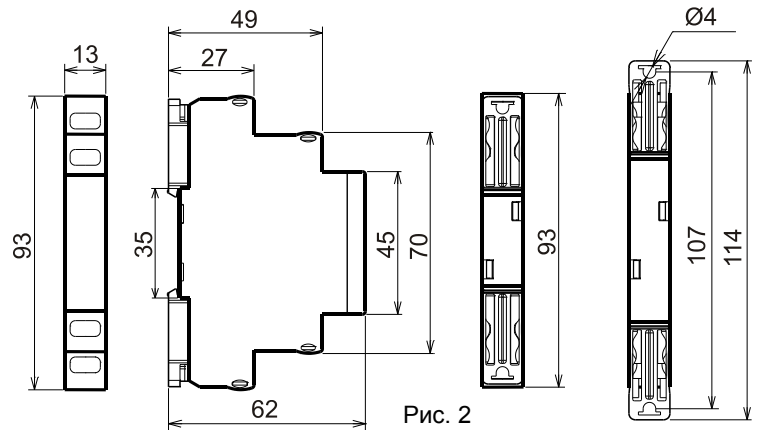
УХЛ4 - климатическое исполнение

Важно!
Момент затяжки винтового соединения должен составлять 0,4 Нм.
Следует использовать отвертку 0,6*3,5мм
Габаритные размеры


Рис. 2

Код для заказа

наименование	артикул	наименование	артикул
ЛСМ-1б АСДС230В УХЛ4	4680019910031	ЛСМ-3б АСДС230В УХЛ4	4680019910093
ЛСМ-1ж АСДС230В УХЛ4	4680019910048	ЛСМ-3з АСДС230В УХЛ4	4680019910109
ЛСМ-1з АСДС230В УХЛ4	4680019910055	ЛСМ-3жзк АСДС230В УХЛ4	4680019911267
ЛСМ-1к АСДС230В УХЛ4	4680019910062	ЛСМ-3к АСДС230В УХЛ4	4680019910123
ЛСМ-2кз АСДС230В УХЛ4	4680019910086	ЛСМ-3жзк АСДС24В УХЛ4	2000016930559

Производитель оставляет за собой право вносить изменения в названия, конструкцию, комплектацию и внешний вид, не ухудшая при этом функциональные характеристики изделия.

Не содержит драгоценные металлы

ГАРАНТИЙНЫЕ ОБЯЗАТЕЛЬСТВА

Гарантийный срок изделия 24 месяца с момента передачи его потребителю (продажи). Если дату передачи установить невозможно, срок исчисляется с даты изготовления. Дата изготовления нанесена на корпусе изделия.

Отметку о приёмке контролёр ОТК проставляет на корпусе изделия в виде треугольного штампа с личным номером.

Претензии не принимаются при нарушении условий эксплуатации, при механических повреждениях корпуса изделия (или нарушении целостности контрольной наклейки при её наличии).

Выездное гарантийное обслуживание не осуществляется.

Дата продажи _____
(заполняется потребителем при оформлении претензии)



По истечении периода эксплуатации или при порче устройства необходимо подвергнуть его утилизации.