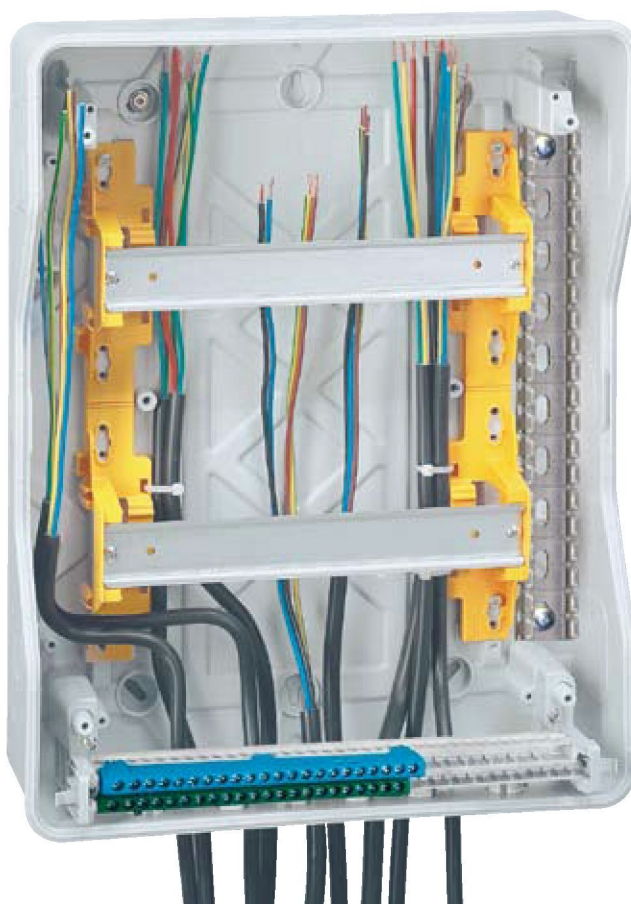


Распределительные щитки Plexo³

Благодаря продуманной конструкции в распределительных щитках Plexo³ легко выполнять внутренний электромонтаж. Использование кабельных вводов позволяет сохранить степень защиты щитков на уровне IP 65 и предотвратить попадание пыли и влаги на электроустановку.



Широкий выбор щитков...



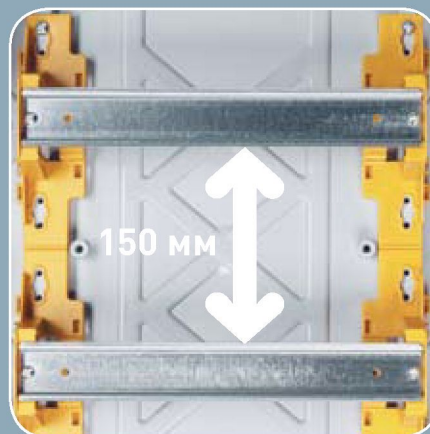
11 типоразмеров

- от 2 до 8 модулей в ряд
- 12 модулей в ряд, от 1 до 3 рядов
- 18 модулей в ряд, от 1 до 4 рядов

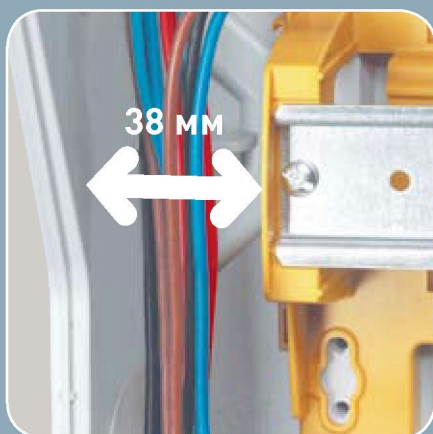
Оптимальная организация внутреннего пространства для прокладки проводников



- ▲ Расстояние от рейки до задней стенки (два уровня крепления рейки)



- ▲ Расстояние между рейками (легкая прокладка проводников)



- ▲ Свободное расстояние до боковой стенки



- ▲ Автоматические выключатели DPX, закрепляемые на монтажную рейку, имеющую два положения фиксации по глубине щитка

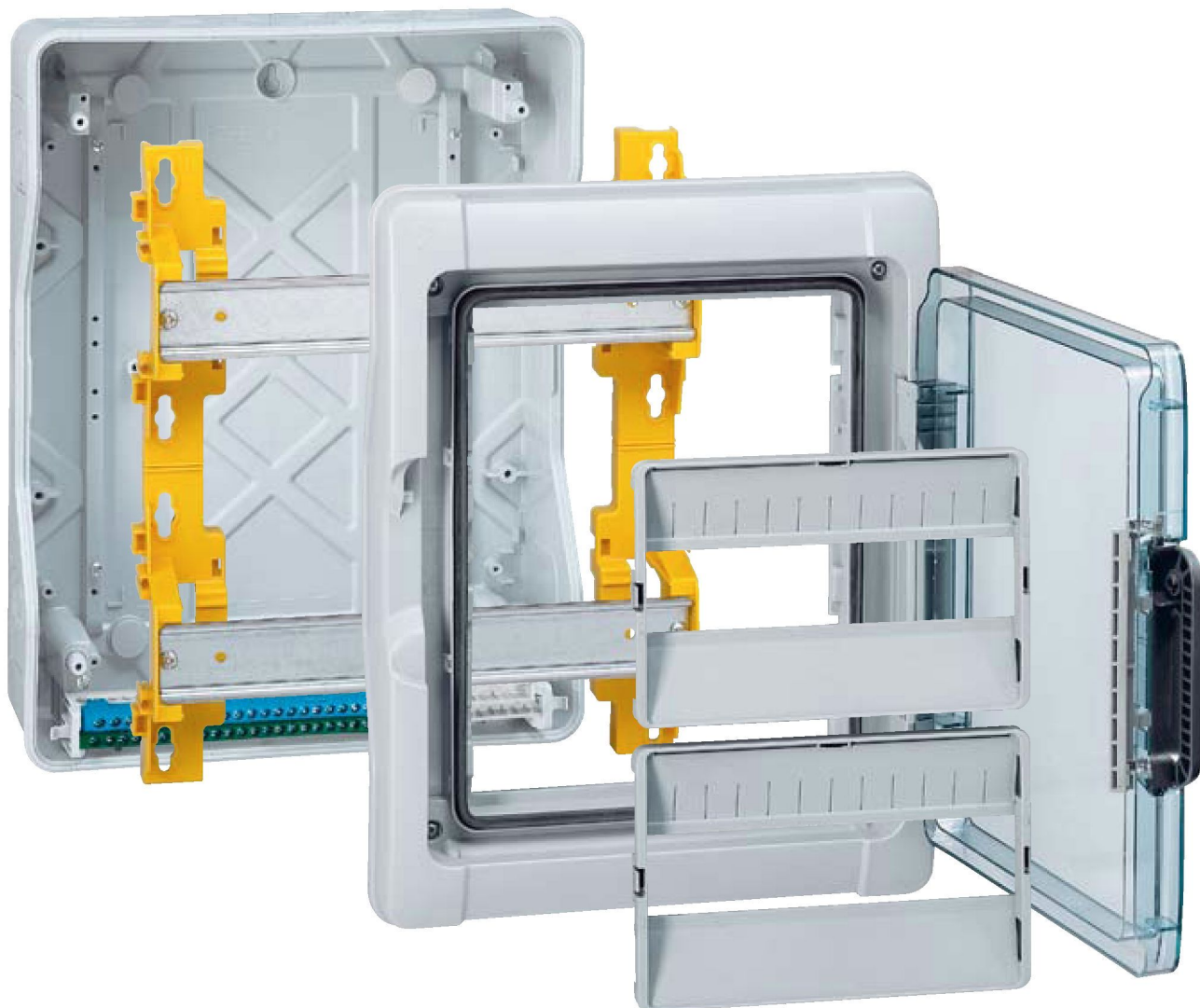
...можно применять в самых разных вариантах монтажа



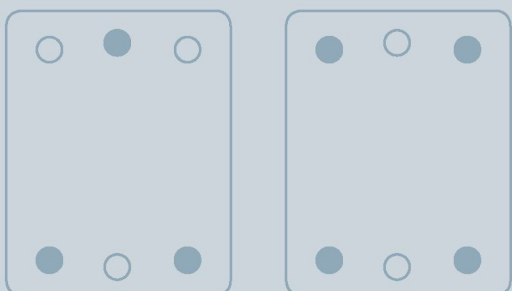
В распределительных щитках Plexo³ можно устанавливать:

- ▶ Перфорированные монтажные платы LINA 25 для крепления немодульных изделий (трансформаторов, источников питания и т. д.) со сплошными лицевыми панелями.
- ▶ Сплошные лицевые панели, на которые можно установить устройства управления и сигнализации серии Osmoz.
- ▶ Перфорированные кабель-каналы Lina 25 и Transcab для оптимальной прокладки проводников.

Удобная модульная конструкция



Крепление щитка на вертикальную поверхность



В щитках предусмотрены выбивные отверстия для монтажа на вертикальную поверхность. Два варианта крепления:

- ▶ Крепление на вертикальной поверхности (1 точка крепления по середине вверху, 2 точки – по углам внизу)
- ▶ С фиксацией в четырех точках по углам щитка

Быстрый и легкий монтаж



- ▲ Съемная лицевая панель упрощает работу с отдельными рядами



- ▲ Удобный демонтаж реек



- ▲ Монтажная рама – съемная, что позволяет выполнять электромонтаж вне щитка



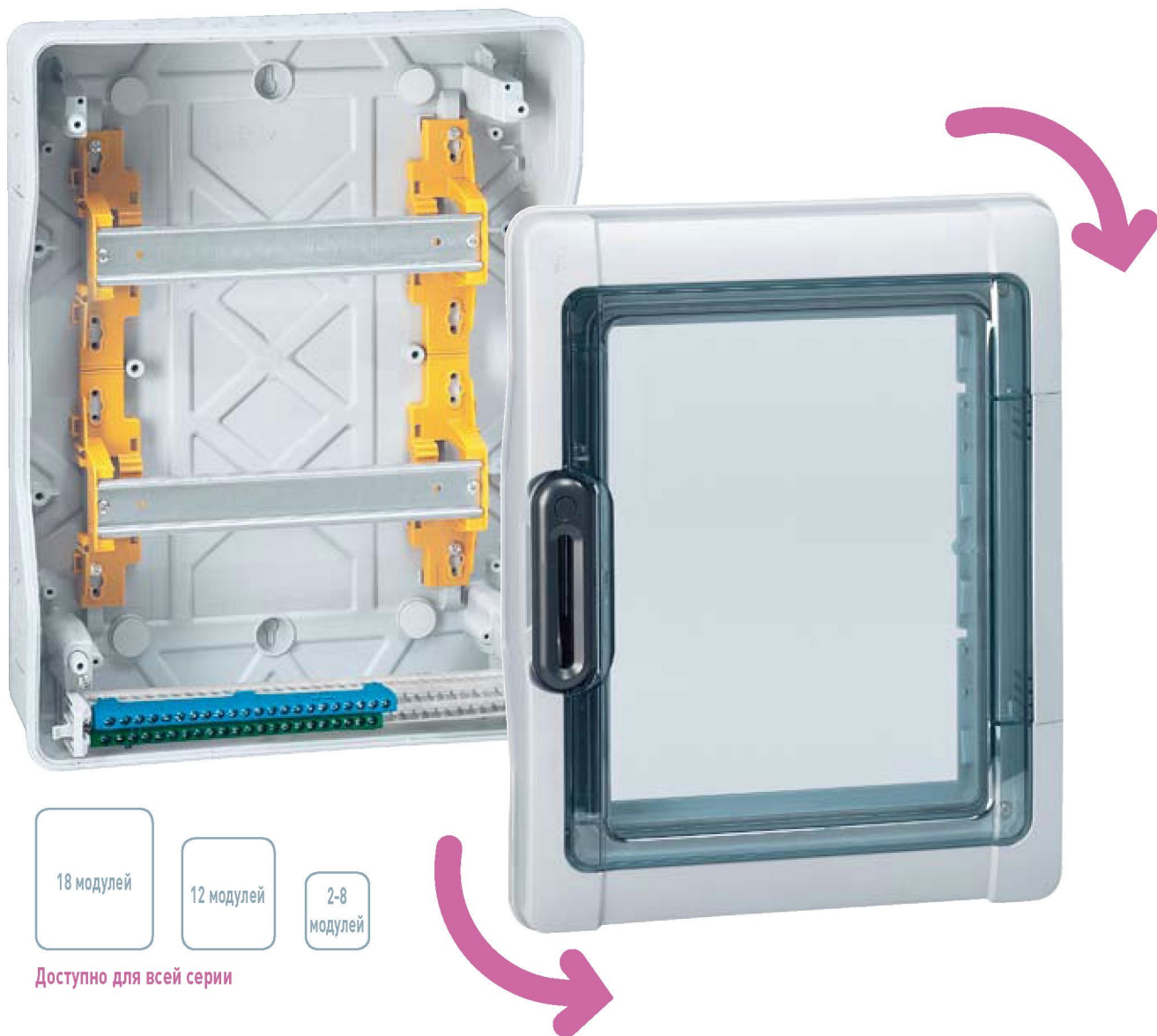
- ▲ Шины РЕ и N входят в комплект поставки

Монтаж дополнительного оборудования



- ▶ В стенках распределительных щитков предусмотрены преднарезанные отверстия для монтажа электроустановочных изделий серии Plexo

Щитки можно перевернуть на 180°



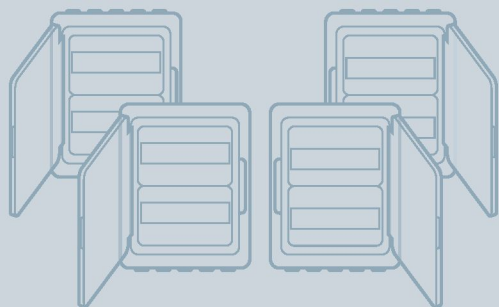
18 модулей

12 модулей

2-8 модулей

Доступно для всей серии

Щиток с дверью можно перевернуть на 180°...



Кабели можно вводить и сверху, и снизу

Стойкость к внешним воздействиям расширяет сферу применения щитков



- ▲ IP 65, стойкость к внешним воздействиям и ультрафиолетовому излучению позволяет устанавливать щитки на открытом воздухе и во влажных помещениях



- ▲ IK 09: Повышенная ударпрочность (ударпрочный полистирол)



- ▲ Утопленная ручка для обеспечения лучшей стойкости к ударам



- ▲ Запирания двери в двух точках для лучшего уплотнения щитка

...с гарантированной безопасностью

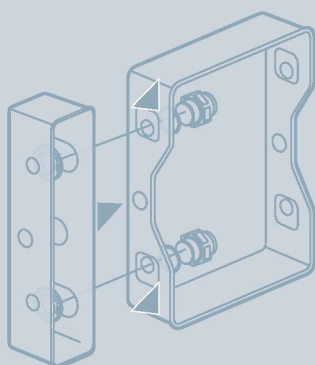


- ▶ Возможность опломбирования
- ▶ Щиток можно запереть на ключ

Модуль расширения: максимум универсальности



... благодаря набору для стыковки



- ▶ Набор для стыковки позволяет соединить между собой щитки, а также щиток и модуль расширения с сохранением степени защиты IP 65.

«Умные» аксессуары экономят время



- ▲ Сальники с прокалываемой мембраной различного диаметра можно установить в верхней и нижней панели щитка



- ▲ Выбивные отверстия для кабельных вводов в верхней и нижней панели щитка



- ▲ При необходимости можно установить резьбовые уплотнители кабельных вводов



- ▲ Дополнительные поворотные шарниры облегчают доступ к кабелям

Прокалываемые мембраны

Мембраны прокалываются кабелем, устанавливаются и снимаются без использования инструмента.

После ввода кабеля гарантированно сохраняется степень защиты щитка IP 65 и степень защиты от внешних механических воздействий IK 09. Эти мембраны позволяют вводить и надежно удерживать кабели большего диаметра.

Выбивные отверстия для резьбовых сальников

Кабельные вводы могут быть оснащены резьбовыми сальниками для обеспечения необходимой степени защиты.

Plexo³

стойкие к внешним климатическим воздействиям распределительные щитки со степенью защиты IP 65 – IK 09, многофункциональные модули расширения и аксессуары



Самозатухание: стойкость к воздействию нагретой проволокой до температуры 650 °С

Соответствуют требованиям EN 60439-3

Распределительные щитки стойкие к внешним климатическим воздействиям. Степень защиты оболочки IP 65. Стойкость к внешним механическим воздействиям IK 09. Класс изоляции II

Щиток и двери можно перевернуть на 180°

Съемная монтажная рама и лицевые панели (начиная с двухрядных моделей)

Монтажная рейка с двумя позициями установки по глубине щитка для крепления модульных и немодульных аппаратов

Расстояние между рейками по высоте: 150 мм

Щиток можно оснастить перфорированной монтажной платой и сплошными лицевыми панелями для немодульных аппаратов.

Дверная ручка с замком, пломбирование двери и лицевой панели

Щиток из ударопрочного полистирола

Корпус светло-серого цвета L750A, дверь – темно-серая R746A

Поставляются с шинами N и PE, кроме щитка на 2 модуля Кат. № 019 02

Упак.	Кат. №	Щитки на 2 ... 8 модулей в ряд		
		Количество рядов	Номинальный ток, А	Число модулей
1	019 02	1	32	2 (+1)
1	6019 74	1	32	4
1	6019 76	1	32	6
1	6019 78	1	40	8

Щитки на 12 модулей в ряд				
		Количество рядов	Номинальный ток, А	Количество заглушек шириной 5 модулей
1	6019 81	1	63	1
1	6019 82	2	90	2
1	6019 83	3	90	3

Щитки на 18 модулей в ряд				
		Количество рядов	Номинальный ток, А	Количество заглушек шириной 5 модулей
1	6019 85	1	63	1
1	6019 86	2	90	2
1	6019 87	3	125	3
1	6019 88	4	125	4

Многофункциональные модули расширения				
Поставляются с поворотными шарнирами				
Используются с щитками на 12 и 18 модулей, соединяются с помощью комплекта Кат. № 019 67				
Могут комплектоваться устройствами управления и дополнительными аксессуарами: розетками Р17 на 16 и 32 А со стандартным расстоянием между крепежными отверстиями, электромонтажными аксессуарами для Plexo IP 55 скрытого монтажа, устройствами Osmoz, модульной рейкой				
1	019 17	Для двухрядных щитков		
1	019 18	Для трехрядных щитков		

Упак.	Кат. №	Аксессуары		
1	019 66	Замок № 850		
2	019 67	Набор для стыковки Позволяет соединять щитки, а также щитки и модули расширения, с сохранением степени защиты IP65		
1	019 68	Набор для опломбирования Набор из двух держателей пломб для лицевой части шкафа и восьми держателей пломб для лицевых панелей		
1	019 69	Петли для настенного монтажа Комплект из четырех петель для монтажа на вертикальной поверхности		
20	019 61	Заглушки Пять заглушек, разделяются на части шириной 1 или 1/2 модуля, серый цвет R746A		
1	019 55	Прокальываемые мембраны (без применения инструмента) Набор мембран ISO: Ø32 мм – 2 шт., Ø25 мм – 5 шт., Ø20 мм – 10 шт.		
2	019 64	Сплошные лицевые панели Для щитков на 12 модулей в ряд		
2	019 65	Для щитков на 18 модулей в ряд		
Перфорированные монтажные платы				
Монтажную рейку можно заменить на плату LINA 25 для монтажа немодульных устройств				
1	019 62	Высотой 150 мм, для щитков на 12 модулей в ряд		
1	4018 53	Высотой 150 мм, для щитков на 18 модулей в ряд		
2	019 70	Комплект поворотных шарниров Комплект из двух шарниров для подвижного соединения лицевой части шкафа и основания		

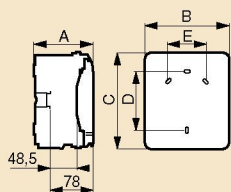
Уплотнители кабельных вводов ISO				
		ISO	Емкость (мм)	
			Мин.	Макс.
25	980 03	20	6.0	12.0
10	980 05	25	13.0	18.0
5	980 06	32	18.0	25.0

Plexo³

стойкие к внешним климатическим воздействиям распределительные щитки со степенью защиты IP 65, многофункциональные модули расширения и принадлежности

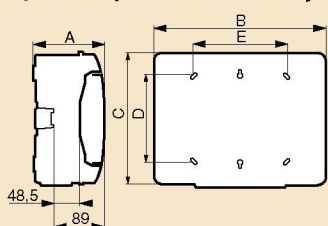
■ Размеры:

Щитки шириной 2, 4, 6 и 8 модулей



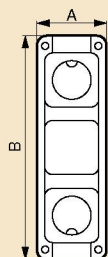
Кат. №	Размеры, мм				
	A	B	C	D	E
019 02	109	93	174	94	-
6019 74	115.6	128	200	120	-
6019 76	115.6	164	200	120	70
6019 78	115.6	200	200	120	106

Щитки шириной 12 и 18 модулей



Кат. №	Размеры, мм				
	A	B	C	D	E
6019 81	141	340	282	180	180
6019 82	161	340	432	330	180
6019 83	161	340	622	480	180
6019 85	141	448	282	180	288
6019 86	161	448	432	330	290
6019 87	161	448	622	480	290
6019 88	161	448	822	680	290

■ Вертикальные многофункциональные модули расширения



Кат. №	Размеры, мм	
	A	B
019 17	137	432
019 18	137	622

■ Количество выбивных отверстий с каждой стороны

Кат. №	Сверху/снизу			Слева/справа		
	Ø20 мм	Ø25 мм	Ø32 мм	Ø20 мм	Ø25 мм	Ø32 мм
019 02	2	-	-	-	-	-
6019 74	2	1	-	2	-	-
6019 76	4	1	-	2	-	-
6019 78	6	1	-	2	-	-
6019 81	7	2	2	-	-	2
6019 82	13	2	2	-	-	3
6019 83	13	2	2	-	-	4
6019 85	12	2	3	-	-	2
6019 86	13	4	3	-	-	3
6019 87	13	4	3	-	-	4
6019 88	13	4	3	-	-	5

■ Соответствие старых и новых Кат. №

Старые каталожные номера Plexo	Новые каталожные номера Plexo ³	Количество рядов	Модулей по 17,5 мм
Щитки на 2 ... 8 модулей в ряд			
017 32	019 02	1	2 (+1)
017 34	6019 74	1	4
017 36	6019 76	1	6
017 38	6019 78	1	8
Щитки на 12 модулей в ряд			
017 41	6019 81	1	12
017 42	6019 82	2	24
017 43	6019 83	3	36
Щитки на 18 модулей в ряд			
-	6019 85	1	18
017 45	6019 86	2	36
017 46	6019 87	3	54
-	6019 88	4	72

■ Сальники

Кат. №	Тип	Количество сальников в комплекте	Ø	
			Мин. (мм)	Макс. (мм)
019 55	ISO 20	10	4	13
	ISO 25	5	9	18
	ISO 32	2	12	25

■ Стандартная комплектация щитков Plexo³

Кат. №	Кол-во модулей	Шины				Комплект сальников	Этикетки	Заглушки для лицевых панелей (5 модулей)
		N 4-25	1,5-16	PE 4-25	1,5-16			
019 02	2+1	-	-	-	-	+	+	-
6019 74	4	-	4	-	4	+	+	-
6019 76	6	-	4	-	4	+	+	-
6019 78	8	-	8	-	8	+	+	-
6019 81	12	1	12	1	12	+	+	1
6019 82	2x12	1	16	1	16	+	+	2
6019 83	3x12	1	21	1	21	+	+	2
6019 85	1x18	1	16	1	16	+	+	1
6019 86	2x18	1	21	1	21	+	+	2
6019 87	3x18	1	26	1	26	+	+	3
6019 88	4x18	1	34	1	34	+	+	3

■ Пластиковые уплотнители RAL 7001

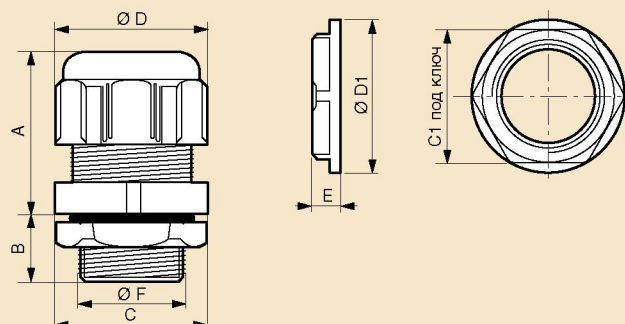
Характеристики

Полиамид

Диапазон рабочих температур: -20°C до +100°C

Уплотнители кабельных вводов

Габариты (мм)



ISO

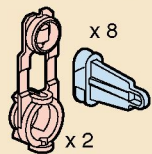
Кат. №	Резьба	A	B	Ø D	C	Ø F	Ø сверла	C1	E	Ø D1
980 03	ISO 20	29	12	26.5	24	19.8	20.4	26	6	28
980 05	ISO 25	35	15	36	33	24.8	25.4	32	6	35
980 06	ISO 32	40	15	46.5	42	31.6	32.5	42	7	43

Plexo³

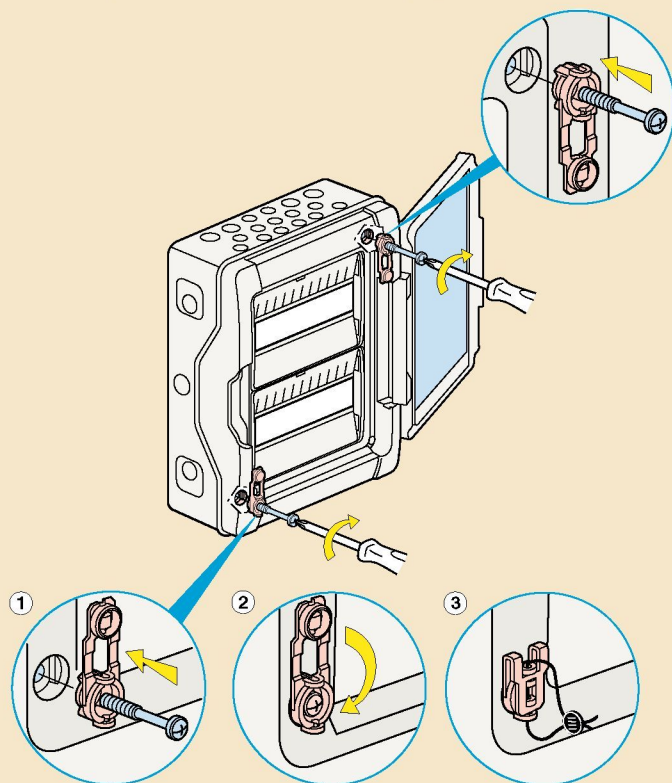
дополнительные аксессуары

■ **Комплект для опломбирования**

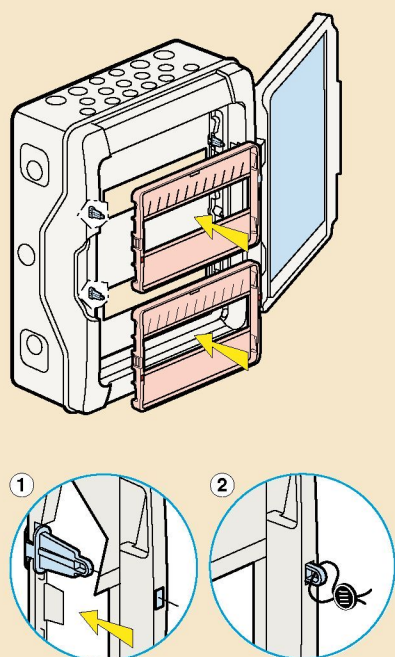
Кат. № 019 68



Опломбирование лицевой части корпуса щитка

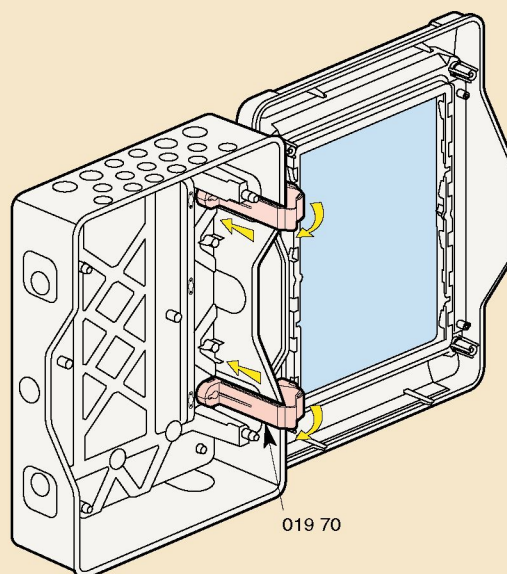


Опломбирование лицевых панелей щитка



■ **Комплект поворотных шарниров**

Кат. № 019 70



Шарниры соединяют заднюю и лицевую части корпуса щитка