

Устройство защиты многофункциональное УЗМ-50ЦМ

ТУ 3425-003-31928807-2014



- ♦ Номинальный ток коммутации 63А (Максимальный ток коммутации 80А в течение 30 минут)
- ♦ Регулируемые пороги защиты от перенапряжения и снижения напряжения, >240...290В и <100...190В
- ♦ Фиксированный порог защиты от перенапряжения >300В/20мс
- ♦ Фиксированный порог защиты от снижения напряжения <85В/100мс
- ♦ Ограничение потребляемой мощности >0,5...14,5кВт
- ♦ Сохраняет работоспособность в диапазоне напряжений от 30В до 440В
- ♦ Энергонезависимая память событий (число отключений, минимальное и максимальное значение напряжения)
- ♦ Измерение параметров сети (напряжение, ток, мощность)
- ♦ Подключение нагрузки при переходе сетевого напряжения через ноль



Назначение

Устройство защиты многофункциональное УЗМ-50ЦМ (далее устройство) предназначено для отключения оборудования при выходе сетевого напряжения за допустимые пределы в однофазных сетях, защиты подключённого к нему оборудования (в квартире, офисе и пр.) от разрушающего воздействия скачков напряжения. Тем самым предотвращая выход оборудования из строя и возможное возгорание с последующим пожаром. Устройство обеспечивает контроль напряжения сети и причин срабатывания.

После подачи питания либо после аварийного отключения, включение устройства происходит автоматически после восстановления сетевого напряжения через время задержки устанавливаемое пользователем. Устройство может применяться в сетях любой конфигурации; TN-C, TN-S, TN-C-S, TT. **Устройство не заменяет другие аппараты защиты (автоматические выключатели, УЗИП, УЗО и пр.).**

Также предназначено для уменьшения пусковых токов при включении ёмкостных нагрузок. Снижение пускового тока осуществляется за счёт замыкания контактов реле при нулевом сетевом напряжении (переходе сетевого напряжения через ноль).

Конструкция

Устройство представляют собой реле контроля напряжения с мощным встроенным реле на выходе. Устанавливается на монтажную рейку-DIN шириной 35мм (ГОСТ Р МЭК 60715-2003) с передним подключением проводов питания коммутируемых электрических цепей. Клеммы туннельной конструкции обеспечивают надёжный зажим проводов суммарным сечением до 25мм². В нижней части корпуса выведен провод НВ3-0,75 длиной 50см, для подключения к нейтральной шине. На лицевой панели расположены: кнопки настройки порогов «+» и «-», двухцветный зелёный/красный светодиод (далее - СД) «норма/авария», жёлтый светодиод (далее - СД) «реле», трёхразрядный семисегментный индикатор сети. Индикатор с функцией "Screensaver" - защита от случайного нажатия с двумя диапазонами яркости (для работы при солнечной засветке и в тёмное время суток). Однократное нажатие на любую кнопку выводит индикатор из режима "Screensaver".

Габаритные размеры устройства представлены на рис. 2.

Условия эксплуатации

Высота над уровнем моря до 2000м. Окружающая среда взрывобезопасная, не содержащая пыли в количестве, нарушающим работу реле, а так же агрессивных газов и паров в концентрациях, разрушающих металлы и изоляцию. Место установки устройства должно быть защищено от попаданий брызг воды, масел, эмульсий. Вибрация мест крепления устройства с частотой от 1 до 100 Гц при ускорении до 9,8 м/с². Устройство устойчиво к воздействию помех степени жесткости 3 в соответствии с требованиями ГОСТ Р 51317.4.1-2000, ГОСТ Р 51317.4.4-99, ГОСТ Р 51317.4.5-99. Конденсация влаги на поверхности устройства не допускается.

Работа устройства

При подаче питания время подготовки устройства к работе составляет 2 секунды, (индикация притушена - режим "Screensaver" включен, для увеличения яркости индикатора достаточно нажать любую кнопку) при этом идет обратный отсчет времени на индикаторе до 0 и СД «норма/авария» мигает зелёным/красным, если напряжение находится в заданных настройках пределах подключается нагрузка, а СД «реле» включен постоянно жёлтым. На индикаторе раз в 20 сек. отображается знак «U» в течение 1с, затем устройство переходит в режим отображения текущего значения напряжения. Для перехода в режим измерения тока необходимо однократно нажать кнопку «-» *, на индикаторе отображается знак «А» в течении 1с, затем устройство переходит в режим отображения текущего значения тока. Для перехода в режим измерения мощности необходимо однократно нажать кнопку «-», на индикаторе отображается знак «Р» в течении 1с, затем устройство переходит в режим отображения текущего значения мощности. Кнопка «+» используется для включения или отключения нагрузки без выдержки времени. При нажатии на кнопку «+» производится изменение состояния устройства включено/выключено из любого режима (кроме режима корректировки значений). Алгоритм работы устройства приведен на рис.3. Порядок управления устройством приведен в таблице 1. Технические характеристики устройства приведены в таблице 2.

* - минимальное время нажатия кнопок 0,5 сек.

При возникновении аварийного события, выход действующего напряжения за границы установленных порогов, производится отключение устройства, при этом отключается СД «норма» и включается СД «авария». Индикация текущего напряжения сети сохраняется. Если устройство находилось в режиме измерения тока «А» или в режиме измерения мощности «Р», при отключении нагрузки, устройство автоматически переходит в режим отображения измеряемого напряжения «U». После нормализации напряжения в пределах установленных пороговых значений устройство подключает нагрузку после установленной выдержки, при этом на индикаторе отображается обратный отсчет от установленного значения выдержки до 0. Выдержка на включение устройства сопровождается миганием СД «норма/авария». Устройство можно включить без установленной выдержки нажав кнопку «+».

Схема подключения

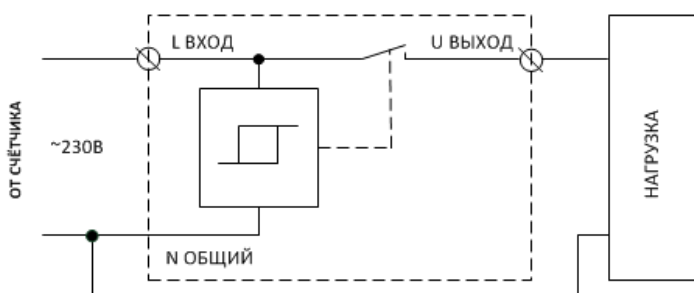


Рис. 1

Габаритные размеры

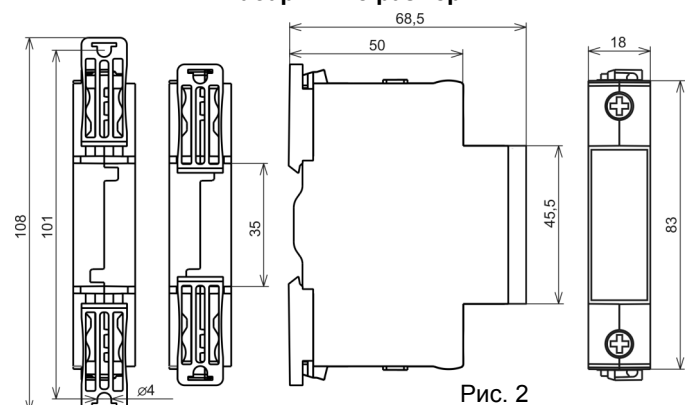
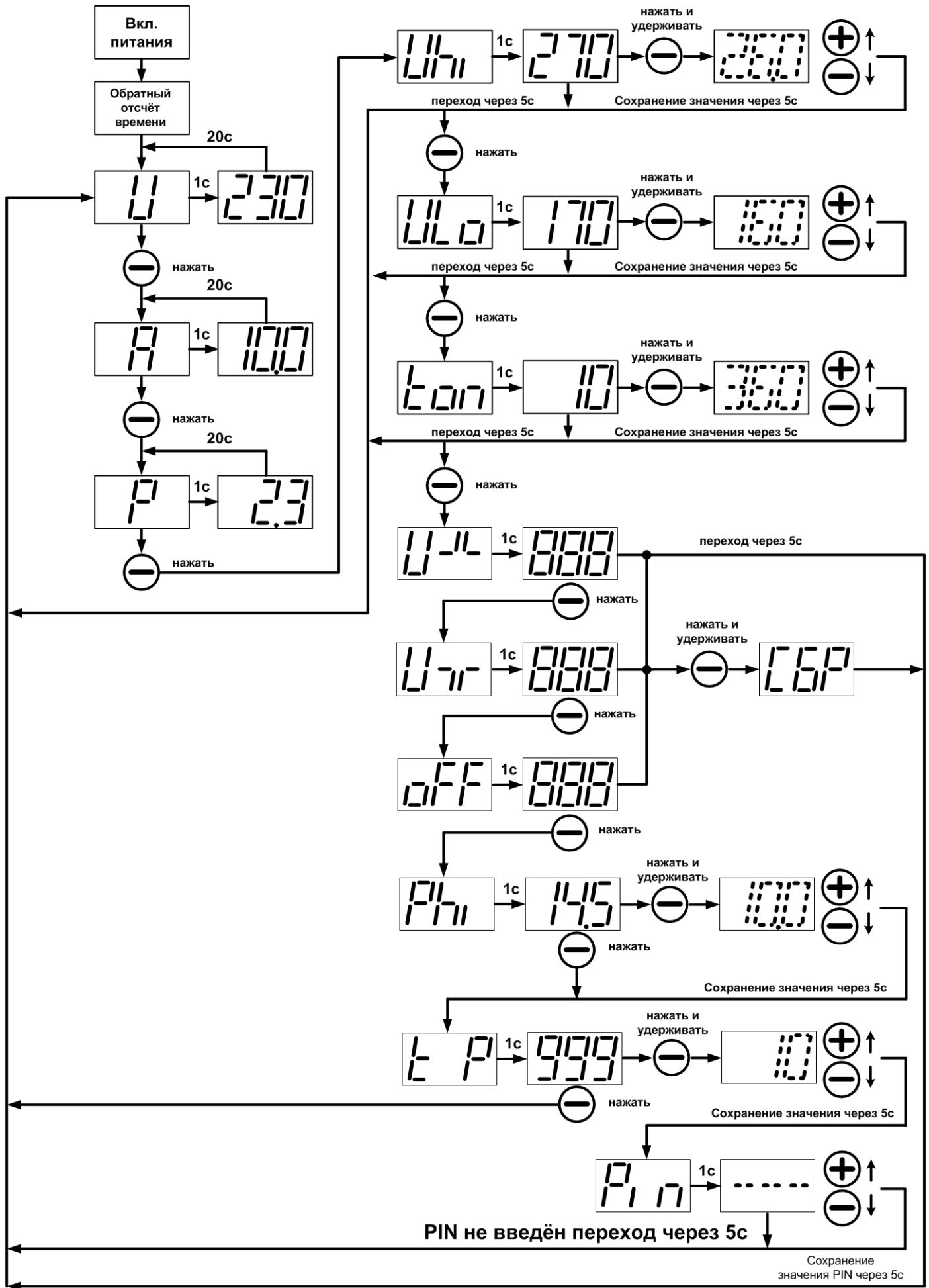


Рис. 2

Алгоритм работы устройства



PIN не введён переход через 5с

Сохранение значения PIN через 5с

Рис. 3

Алгоритм работы устройства

Таблица 1

Управление	Индикация	Значение параметра
-	Обратный отсчет задержки	При включении питания на индикаторе отображается обратный отсчет установленной задержки включения в секундах. При нулевом значении включается нагрузка и устройство переходит в режим измерения напряжения.
-	(U) текущее значение напряжения	(U) высвечивается в течении 1с и переходит к показаниям значения измеряемого напряжения. Установлено по умолчанию при включении. Переход к следующему пункту меню однократное нажатие «-».
нажать «-»	(A) текущее значение тока	(A) высвечивается в течении 1с и переходит к показаниям значения измеряемого тока. Переход к следующему пункту меню однократное нажатие «-».
нажать «-»	(P) текущее значение потребляемой мощности	(P) высвечивается в течении 1с и переходит к показаниям значения потребляемой мощности. Переход к следующему пункту меню однократное нажатие «-».
нажать «-», нажать «-» и удерживать 5с	(Uhi) - 1с, значение установка значения, значение мигает	Индикация верхнего порога отключения. Высвечивается в течении 1с и переходит к значению верхнего порога. При нажатии кнопки «-» происходит переход к следующему пункту меню. Нажатие и удержание кнопки «-» 5с устанавливает режим корректировки. Корректировка верхнего порога производится однократными нажатием кнопок «-» уменьшение, «+» увеличение значения. Нажатие и удержание кнопок «-», «+» в режиме корректировки приводит к быстрому изменению значения в диапазоне 240...295. В режиме корректировки значение мигает. Сохранение значения и выход из режима установки в режим измерения напряжения происходит автоматически через 5с.
нажать «-», нажать «-» и удерживать 5с	(ULo) -1с, значение установка значения, значение мигает	Индикация нижнего порога отключения. Высвечивается в течении 1с и переходит к значению верхнего порога. При нажатии кнопки «-» происходит переход к следующему пункту меню. Нажатие и удержание кнопки «-» 5с устанавливает режим корректировки. Корректировка верхнего порога производится однократными нажатием кнопок «-» уменьшение, «+» увеличение значения. Нажатие и удержание кнопок «-», «+» в режиме корректировки приводит к быстрому изменению значения в диапазоне 100...190. В режиме корректировки значение мигает. Сохранение значения и выход из режима установки в режим измерения напряжения происходит автоматически через 5с.
нажать «-», нажать «-» и удерживать 5с	(ton) -1с, значение установка значения, значение мигает	Время повторного включения. Высвечивается в течении 1с. При нажатии кнопки «-» происходит переход к следующему пункту меню. Нажатие и удержание кнопки «-» в течении 5с переводит устройство в режим корректировки. Корректировка времени повторного включения производится однократными нажатием кнопок «-» уменьшение, «+» увеличение значения в диапазоне от 2 до 999 с. Нажатие и удержание кнопок «-», «+» в режиме корректировки приводит к быстрому изменению значения. В режиме корректировки значение порога мигает. Сохранение значения и выход из режима установки в режим измерения напряжения происходит автоматически через 5с.
нажать «-», нажать «-» и удерживать 5с	(U [∫] L) - 1с, значение, (СБР)	Индикация максимального значения напряжения в сети. Высвечивается в течении 1с и переходит к показаниям значения. Переход к следующему пункту меню при нажатии кнопки «-». Сброс показаний при нажатии и удержании кнопки «-» в течении 5с. Возврат режим измерений напряжения автоматически через 5с.
нажать «-», нажать «-» и удерживать 5с	(U _γ γ) - 1с значение, (СБР)	Индикация минимального значения напряжения в сети. Высвечивается в течении 1с и переходит к показаниям значения. Переход к следующему пункту меню при нажатии кнопки «-». Сброс показаний при нажатии и удержании кнопки «-» в течении 5с. Возврат режим измерений напряжения автоматически через 5с.
нажать «-»	(oFF) -1с, значение, (СБР)	Индикация количества отключений устройства. Высвечивается в течении 1с и переходит к показаниям значения. Переход к следующему пункту меню при нажатии кнопки «-». Сброс показаний при нажатии и удержании кнопки «-» в течении 5с. Возврат режим измерений напряжения автоматически через 5с.
нажать «-», нажать «-» и удерживать 5с	(Phi) - 1с, значение установка значения, значение мигает	Индикация порога отключения превышения потребляемой мощности. Высвечивается в течении 1с и переходит к отображению значения порога. При нажатии кнопки «-» происходит переход к следующему пункту меню. Нажатие и удержание кнопки «-» 5с устанавливает режим корректировки. Корректировка верхнего порога производится однократными нажатием кнопок «-» уменьшение, «+» увеличение значения. Нажатие и удержание кнопок «-», «+» в режиме корректировки приводит к быстрому изменению значения в диапазоне 0,5...14,5. В режиме корректировки значение мигает. Сохранение значения и выход из режима происходит автоматически через 5с.
	(t P) - 1с значение установка значения, значение мигает	Время отключения при превышении потребляемой мощности. Высвечивается в течении 1с. При нажатии кнопки «-» происходит переход к следующему пункту меню. Нажатие и удержание кнопки «-» в течении 5с переводит устройство в режим корректировки. Корректировка времени отключения производится однократными нажатием кнопок «-» уменьшение, «+» увеличение значения в диапазоне от 10 до 999 с. Нажатие и удержание кнопок «-», «+» в режиме корректировки приводит к быстрому изменению значения. В режиме корректировки значение порога мигает. Сохранение значения и выход из режима происходит автоматически через 5с.
	(PIN) установка значения, «- -» мигает	Ввод PIN кода. Используется контролирующей организацией для исключения несанкционированного изменения порога отключения при превышении потребляемой мощности. Ввод кода не является обязательным. Но запрос происходит всегда после изменения параметра (Phi). Если код был введен ранее то запрос ввода кода происходит до попытки изменения параметра (Phi). В случае невозможности ввести верный код (был забыт и т.п.), изделие необходимо отправить производителю для устранения проблем.

Технические характеристики

Таблица 2

Параметр	Ед. изм	УЗМ-50ЦМ
Номинальное напряжение питания	В	230
Частота напряжения питания	Гц	50
Диапазон измерения напряжения	В	30...440
Относительная погрешность измерений напряжения	%	1 ± 1 единица младшего разряда
Диапазон измерения тока	А	0,6...65
Относительная погрешность измерений тока	%	2 ± 1 единица младшего разряда
Диапазон измерения мощности	кВт	0,18...20
Параметры защиты		
Регулируемый порог отключения нагрузки по превышению напряжения	В	240...295
Фиксированный порог отключения нагрузки по превышению напряжения	В	300
Регулируемый порог отключения нагрузки по снижению напряжения	В	100...190
Фиксированный порог отключения нагрузки по снижению напряжения	В	80
Гистерезис возврата верхнего и нижнего порога от установленного значения	%	3
Регулируемый порог отключения нагрузки по превышению потребляемой мощности	кВт	0,5...14,5
Задержка включения (повторного включения)	с	3...999
Задержка ускоренного отключения по верхнему фиксированному порогу	мс	20
Задержка ускоренного отключения по нижнему фиксированному порогу	мс	100
Задержка отключения по верхнему регулируемому порогу	мс	200
Задержка отключения по нижнему регулируемому порогу	с	10
Задержка отключения по превышению потребляемой мощности	с	10...999
Потребляемая мощность	ВА	2,2
Потребление энергии	Вт.ч	2,2
Номинальный ток нагрузки (при сечении подключаемых проводов не менее 16мм ² , медь), нагрузка АС1 (активная, резистивная)	А	63
Номинальный ток нагрузки (при сечении подключаемых проводов не менее 16мм ² , медь), нагрузка АС3 (индуктивная, реактивная)	А	25
Номинальная мощность нагрузки (АС230В)	кВт	14,5
Максимальный ток нагрузки, (30мин)	А	80
Максимальная мощность нагрузки (АС230В, 30мин)	кВт	18,4
Ток перегрузки/время воздействия без сваривания контактов	А/мс	3000/10
Ток короткого замыкания без разрушения	А	6000
Сечение подключаемых проводников	мм ²	0,5-25 (20-4AWG)
Момент затяжки винтового соединения клеммы	Нм	2,8
Степень защиты (по корпусу/по клеммам)		IP40/IP20
Диапазон рабочих температур (по исполнениям)	°С	-25...+55(УХЛ4) -40...+55(УХЛ2)
Температура хранения	°С	-40...+70
Помехоустойчивость от пачек импульсов в соответствии с ГОСТ Р 51317.4.4-99 (IEC/EN 61000-4-4)		уровень 3 (2кВ/5кГц)
Помехоустойчивость от перенапряжения в соответствии с ГОСТ Р 51317.4.5-99 (IEC/EN 61000-4-5)		уровень 3 (2кВ А1-А2)
Виброустойчивость	g	4
Ударопрочность	g	6
Максимальная механическая износостойкость		1*10 ⁶
Максимальная электрическая износостойкость		1*10 ⁵
Габаритные размеры	мм	18 x 83 x 68,5
Масса, не более	кг	0,12
Срок службы, не менее	лет	10

Комплект поставки

- | | |
|---------------|------|
| 1. Устройство | 1 шт |
| 2. Паспорт | 1 шт |
| 3. Коробка | 1 шт |

Пример записи для заказа:

Устройство защиты УЗМ-50ЦМ
УХЛ4
Где: УЗМ-50ЦМ - название изделия,
УХЛ4 - климатическое исполнение.

Код для заказа (EAN-13)

наименование	артикул
УЗМ-50ЦМ УХЛ4	4680019912288
УЗМ-50ЦМ УХЛ2	4680019912301

Производитель оставляет за собой право вносить изменения в названия, конструкцию, комплектацию и внешний вид, не ухудшая при этом функциональные характеристики изделия.

Не содержит драгоценные металлы

ГАРАНТИЙНЫЕ ОБЯЗАТЕЛЬСТВА

Гарантийный срок изделия 60 месяцев с момента передачи его потребителю (продажи). Если дату передачи установить невозможно, срок исчисляется с даты изготовления (указывается на упаковке).

Отметку о приёмке контролёр ОТК проставляет на корпусе изделия в виде уникального идентификационного кода. Претензии не принимаются при нарушении условий эксплуатации, при механических и термических повреждениях корпуса изделия (или нарушении целостности контрольной наклейки при её наличии).

Выездное гарантийное обслуживание не осуществляется.

Дата продажи _____
(заполняется потребителем при оформлении претензии)



По истечении периода эксплуатации или при порче устройства необходимо подвергнуть его утилизации.