

## Устройства защиты многофункциональные УЗМ-50

ТУ 3425-003-31928807-2014

- ◆ Номинальный ток нагрузки 63А/250В (14кВт)
- ◆ Максимальный ток нагрузки 80А/250В (20кВт) - 5мин.
- ◆ Двухпороговая защита от перенапряжения (задержка срабатывания): >270В/0.2с и >300В/20мс
- ◆ Двухпороговая защита от снижения напряжения (задержка срабатывания): <155В/10с и <130В/100мс
- ◆ Сохраняет работоспособность в широком диапазоне напряжения питания - 0...440В
- ◆ Подключение нагрузки при переходе сетевого напряжения через ноль



### НАЗНАЧЕНИЕ

Устройство защиты многофункциональное УЗМ (далее устройство) предназначено для отключения оборудования при снижении и повышении сетевого напряжения в однофазных сетях, защиты подключённого к нему оборудования (в квартире, офисе и пр.) от разрушающего воздействия импульсных скачков напряжения, вызванных срабатыванием близкорасположенных и подключённых к этой же сети электродвигателей, магнитных пускателей или электромагнитов, тем самым предотвращая выход оборудования из строя и возможное возгорание с последующим пожаром.

Также предназначены для уменьшения пусковых токов при включении ёмкостных нагрузок. Снижение пускового тока осуществляется за счёт замыкания контактов реле при нулевом сетевом напряжении (переходе сетевого напряжения через ноль).

### КОНСТРУКЦИЯ

Устройство представляют собой реле контроля напряжения с мощным электромагнитным реле на выходе, дополненное варисторной защитой. Устройство устанавливается на монтажную рейку-DIN шириной 35мм (ГОСТ Р МЭК 60715-2003) с передним подключением проводов питания коммутируемых электрических цепей. Клеммы туннельной конструкции обеспечивают надёжный зажим проводов суммарным сечением до 35мм<sup>2</sup>. В нижней части корпуса выведен провод НВЗ-0,75 длиной 100см, для подключения к нейтральной шине. На лицевой панели УЗМ расположены два индикатора – двухцветный (зелёный/красный) «норма-авария» и жёлтый включения контакта реле, кнопка «ТЕСТ» ручного управления. Габаритные размеры представлены на рис. 2.

### РАБОТА УСТРОЙСТВА

**ВНИМАНИЕ! Не заменяет другие аппараты защиты (автоматические выключатели, УЗИП, УЗО и пр.).** Возможно применение в сетях любой конфигурации; TN-C, TN-S, TN-C-S, TT. Для удобства пользователей при кратковременных (менее 0.1с) провалах сетевого напряжения, УЗМ не отключает нагрузку.

После подачи напряжения питания устройство выдерживает время готовности 5 секунд при этом индикация не работает, затем зелёный индикатор начинает мигать указывая на отсчёт выдержки времени включения. Если напряжение находится в допустимых пределах, нагрузка подключается к сети питающего напряжения и загораются зелёный и жёлтый индикаторы. Возможно ускоренное включение нагрузки вручную путём нажатия кнопки «ТЕСТ». После аварийного отключения, включение реле происходит автоматически при восстановлении сетевого напряжения до нормального через время включения 10 секунд или минут.

При попытке ручного включения в аварийном режиме устройство не позволит включить питание на нагрузку.

В рабочем режиме устройство контролирует напряжение питающей сети.

#### Двухцветная индикация работает в различных режимах:

◆ Если напряжение приближается к верхнему порогу отключения начинает мерцать красный индикатор и при выходе напряжения за допустимые пределы, происходит отключение нагрузки от сети, при этом жёлтый индикатор выключается, а красный постоянно горит. При возврате напряжения в норму начинается отсчёт выдержки времени повторного включения при этом зелёный индикатор начинает мигать (если во время отсчёта времени произойдёт выход напряжения за допустимые пределы, время повторного включения сбрасывается) после окончания отсчёта времени нагрузка подключается к сети питающего напряжения.

◆ Если напряжение приближается к нижнему порогу отключения начинает мерцать красный индикатор и при выходе напряжения за допустимые пределы начинается отсчёт времени задержки отключения, при этом красный индикатор начинает мигать, после окончания отсчёта времени происходит отключение нагрузки от сети, при этом жёлтый индикатор выключается, а красный загорается каждые 2 секунды. При возврате напряжения в норму начинается отсчёт выдержки времени включения, при этом зелёный индикатор начинает мигать (если во время отсчёта времени снова произойдёт выход напряжения за допустимые пределы, отсчёт времени сбрасывается) после окончания отсчёта времени нагрузка подключается к сети питающего напряжения.

◆ Если принудительно отключили нагрузку от сети нажатием кнопки «ТЕСТ» двухцветная индикация указывает на это поочерёдным включением красного и зелёного индикатора. Повторное нажатие кнопки «ТЕСТ» возвращает изделие в рабочий режим.

### ВНИМАНИЕ:

Если отключили нагрузку кнопкой «ТЕСТ» устройство остаётся в выключенном состоянии так же после отключения и повторного включения напряжения питания. **Включить реле можно только повторным нажатием кнопки «ТЕСТ» (удерживать 2 секунды).**

#### Пользователь самостоятельно может изменить задержку времени включения (10с или 6м) для этого:

- Вручную кнопкой «ТЕСТ» выключить внутреннее реле.
- Затем нажать и удерживать кнопку «ТЕСТ» (индикатор «норма-авария» погаснет) до тех пор пока индикатор не начнёт мигать. Если индикатор мигает зелёным цветом то время t1 установлено 10 секунд, если красным то время t1 установлено 6 минут.
- Отпустить кнопку «ТЕСТ».
- Нажать кнопку «ТЕСТ» ещё раз для перехода в рабочий режим и включения реле.

**ВНИМАНИЕ:** При срабатывании устройства **разрывается только фазный провод.**

Технические характеристики изделия представлены в таблице. Схема подключения приведена на рис. 1.

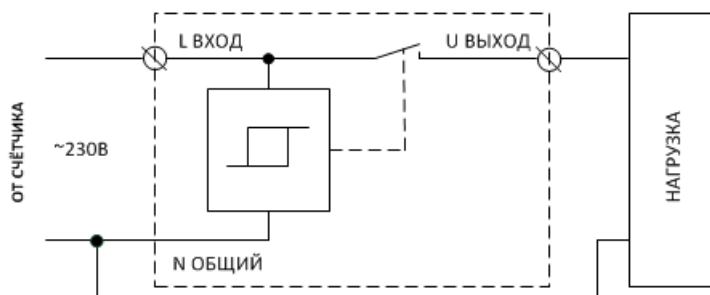


Рис. 1

**ТЕХНИЧЕСКИЕ ХАРАКТЕРИСТИКИ**

Параметр	Ед.изм.	УЗМ - 50
<b>Параметры защиты</b>		
Порог отключения нагрузки при повышении напряжения, Уверх	В	270
Верхний порог ускоренного отключения нагрузки при повышении напряжения выше Уверх.кр.	В	300 ± 5
Порог отключения нагрузки при снижении напряжения, Униз	В	155
Порог ускоренного отключения нагрузки при снижении напряжения ниже Униз.кр.	В	130 ± 10
Гистерезис возврата верхнего и нижнего порога	%	3
<b>Питание</b>		
Номинальное напряжение питания	В	230
Частота напряжения питания	Гц	50
Максимальное напряжение питания	В	440
Потребляемая мощность, не более	Вт	1.5
Потребление электроэнергии	Вт*ч	1.5
<b>Коммутирующая способность контактов</b>		
Номинальный ток нагрузки, (при сечении подключённых проводников не менее 16мм <sup>2</sup> , медь)	А	63
Номинальная мощность нагрузки (АС230В)	кВт	14.5
Максимальный ток нагрузки, (30мин)	А	80
Максимальная мощность нагрузки (30мин)	кВт	18,4
Ток перегрузки/время воздействия без сваривания контактов	А/мс	3000/10
Ток короткого замыкания без разрушения	А	6000
<b>Технические данные</b>		
Задержка включения / повторного включения, выбирается пользователем		6 минут / 10 секунд
Задержка ускоренного отключения по верхнему критическому порогу	мс	20
Задержка ускоренного отключения по нижнему критическому порогу	мс	100
Задержка отключения при повышении напряжения выше верхнего порога	с	0,2
Задержка отключения при снижении напряжения ниже нижнего порога	с	10
Диапазон рабочих температур (по исполнениям)	°С	-25...+55 (УХЛ4) / -40...+55 (УХЛ2)
Температура хранения	°С	-40...+70
Помехоустойчивость от пачек импульсов в соответствии с ГОСТ Р 51317.4.4-99 (IEC/EN 61000-4-4)		уровень 3 (2кВ/5кГц)
Помехоустойчивость от перенапряжения в соответствии с ГОСТ Р 51317.4.5-99 (IEC/EN 61000-4-5)		уровень 3 (2кВ А1-А2)
Климатическое исполнение и категория размещения по ГОСТ 15150-69 (без образования конденсата)		УХЛ4 или УХЛ2
Степень защиты реле по корпусу / по клеммам по ГОСТ 14254-96		IP40 / IP0
Степень загрязнения в соответствии с ГОСТ 9920-89		2
Виброустойчивость	g	4
Ударопрочность	g	6
Максимальная механическая износостойкость		1*10 <sup>6</sup>
Максимальная электрическая износостойкость		1*10 <sup>5</sup>
Сечение подключаемых проводников	мм <sup>2</sup>	0.5-25 (20-4 AWG)
Момент затяжки винтового соединения клеммы не более	Нм	2,5
Габаритные размеры	мм	18 x 83 x 68,5
Масса, не более	кг	0,12
Срок службы, не менее (на изделия выпущенные после 2015 г.)	лет	10

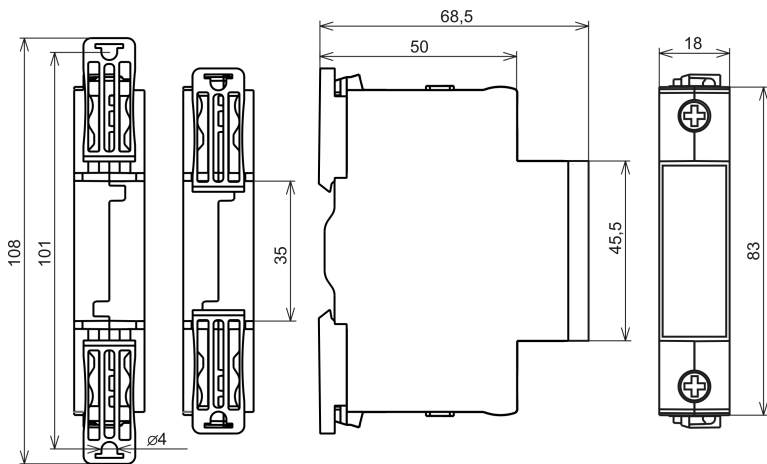
**ГАБАРИТНЫЕ РАЗМЕРЫ**


Рис. 2

**Важно!**  
**Момент затяжки**  
 винтового соединения  
 не должен превышать  
 2,5 Нм.

**Комплект поставки**

1. Реле - 1 шт.
2. Паспорт - 1 экз.
3. Коробка - 1 шт.

**Пример записи для заказа:**

Устройство защиты УЗМ-50 УХЛ4,  
 Где: УЗМ-50 название изделия,  
 УХЛ4 климатическое исполнение.

Код для заказа (EAN-13)	
наименование	артикул
УЗМ-50 УХЛ4	4680019912264
УЗМ-50 УХЛ2	4680019912271

Производитель оставляет за собой право вносить изменения в названия, конструкцию, комплектацию и внешний вид, не ухудшая при этом функциональные характеристики изделия.

**ГАРАНТИЙНЫЕ ОБЯЗАТЕЛЬСТВА**

Не содержит драгоценные металлы

Гарантийный срок изделия 60 месяцев с момента передачи его потребителю (продажи). Если дату передачи установить невозможно, срок исчисляется с даты изготовления (указана на упаковке)

Отметку о приёмке контролёр ОТК проставляет на корпусе изделия в виде треугольного штампа с личным номером.

Претензии не принимаются при нарушении условий эксплуатации, при механических повреждениях корпуса изделия (или нарушении целостности контрольной наклейки при её наличии).

Выездное гарантийное обслуживание не осуществляется.

Дата продажи \_\_\_\_\_

(заполняется потребителем при оформлении претензии)



По истечении периода  
 эксплуатации или при порче  
 устройства необходимо  
 подвергнуть его утилизации.