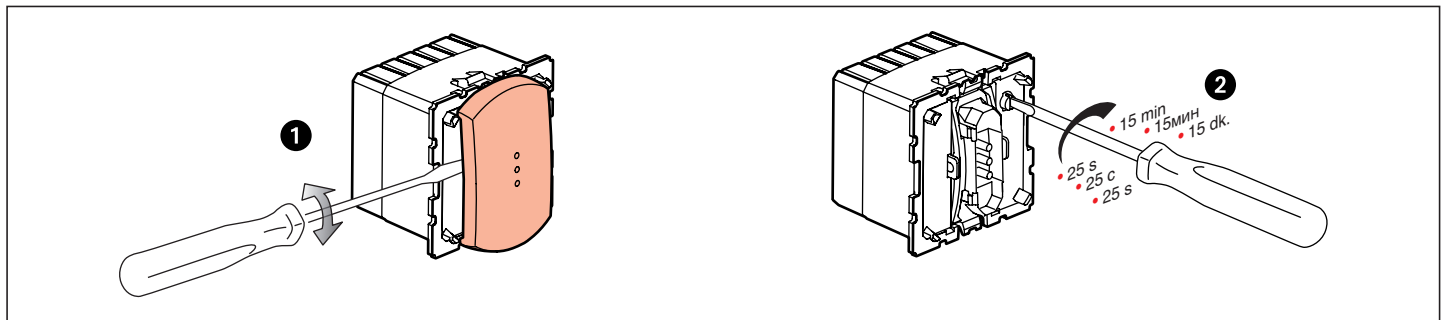
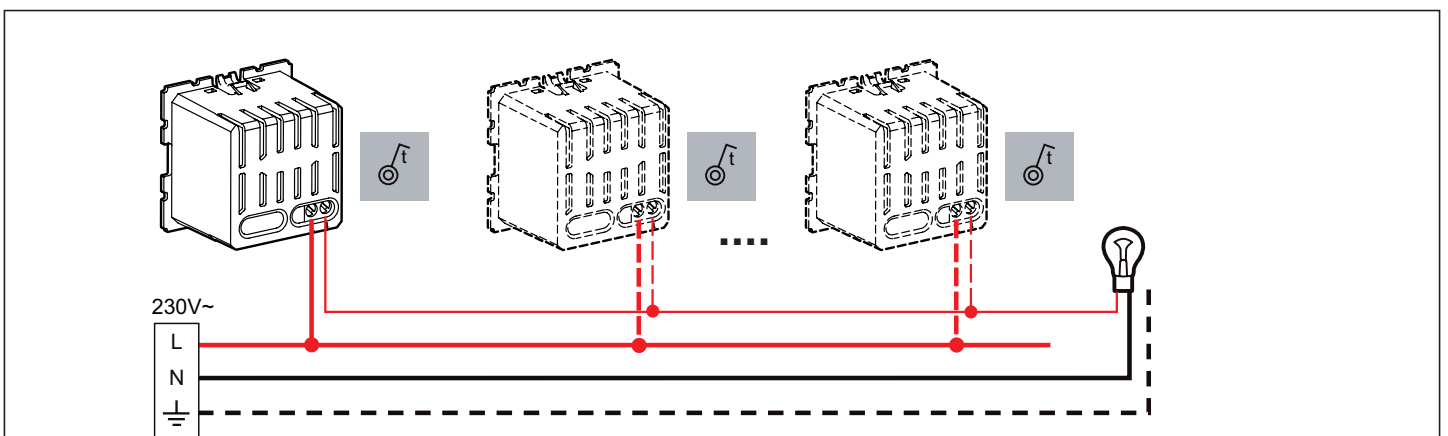


230V 50/60Hz 230B 50/60Гц	- 5 ... + 50°C	- 10 ... + 60°C	40 mm 40 мм	<ul style="list-style-type: none"> <li>&gt; 10 ans</li> <li>&gt; 10 jaare</li> <li>&gt; 10 years</li> <li>&gt; 10 Jahre</li> <li>&gt; 10 años</li> <li>&gt; 10 лет</li> <li>&gt; 10 yıl</li> </ul>	25 s...15 min 25 с...15 мин

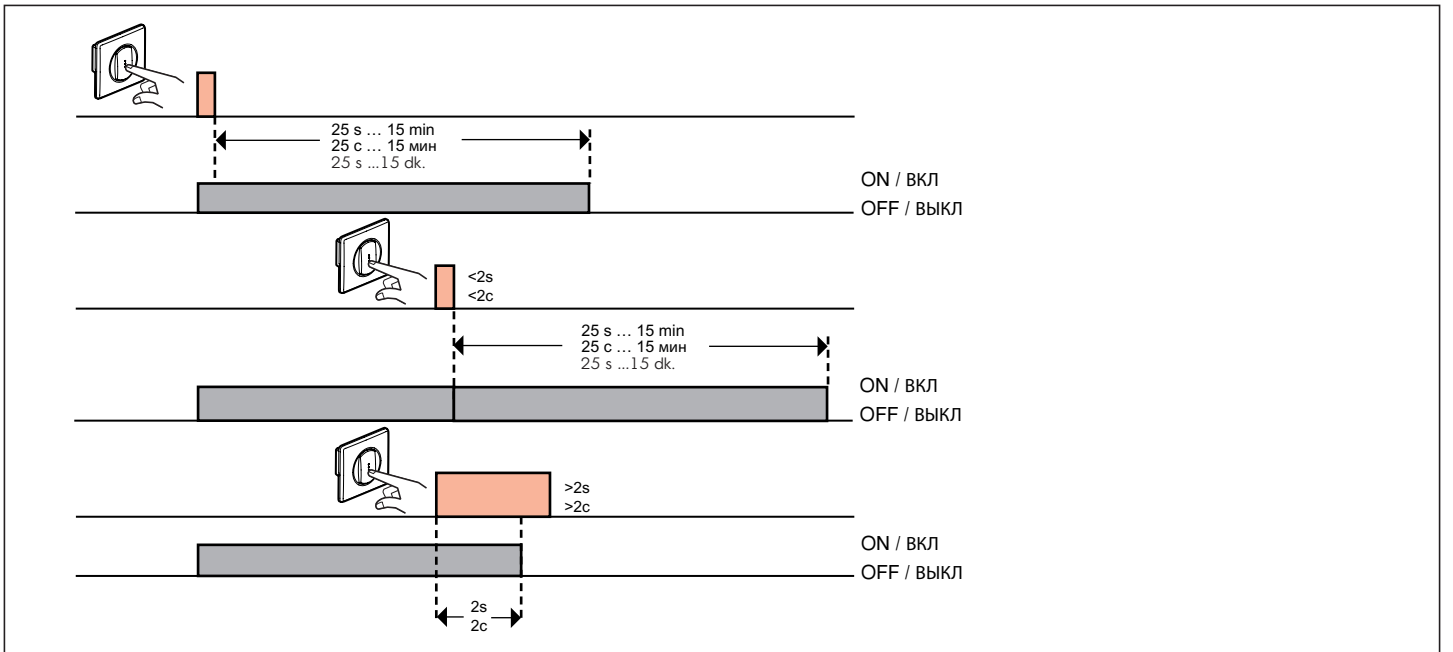
	1 ... 2,5 mm <sup>2</sup> 1 ... 2,5 мм <sup>2</sup>
	1 ... 2,5 mm <sup>2</sup> 1 ... 2,5 мм <sup>2</sup>



8A cos φ = 1 / 250V~ 8A cos φ = 1 / 250B~	1840W 1840Вт	400 VA 400BA	2x 58W 14μF 2x 58Вт 14мкФ	1000 W 1000 Вт	400W 400Вт	250 VA 250 BA	400 VA 400BA	400 VA 400 BA



- Raccorder les appareils sur la même phase. Si l'éclairage est allumé après la première installation sans qu'aucune touche n'ait été actionnée, presser l'interrupteur pendant plus de 2 secondes. Cette opération entraîne l'extinction de l'éclairage.
- De apparaten aansluiten op dezelfde fase. Wanneer de verlichting is ingeschakeld na de eerste installatie zonder dat er een toets werd ingedrukt, drukt u 2 seconden lang op de schakelaar. Deze bewerking zorgt ervoor dat de verlichting wordt uitgeschakeld.
- Connect the devices on the same phase. If lighting is on after the first installation of the product without any key operation, then press the switch for more than 2 seconds. Lighting then goes off.
- Die Geräte müssen phasengleich angeschlossen werden. Falls nach der ersten Installation die Beleuchtung ohne Tastenbetätigung eingeschaltet ist, betätigen Sie den Schalter länger als 2 Sekunden. Damit wird die Beleuchtung ausgeschaltet.
- Conectar los aparatos en la misma fase. Si el alumbrado se enciende después de la primera instalación sin que se haya accionado ninguna tecla, pulsar el interruptor durante más de 2 segundos. De esta manera, se producirá el apagado del alumbrado.
- Устройства следует подсоединять к одной фазе. Если после подключения устройств освещения загорелось без нажатия клавиши, то необходимо нажать на клавишу выключателя в течение более 2 секунд, после чего освещение должно погаснуть.
- Bütün cihazları aynı faza bağlayın. Cihazın montajından sonra tuşa herhangi bir işlem yapmadan ışık yanarsa, tuşa 2 saniyeden fazla basılı tutun, böylelikle ışık söner.



- Ⓕ FR L'appareil contient une pile primaire au LiMgO<sub>2</sub>. Celle-ci doit être retirée de manière appropriée lorsque le produit est arrivé en fin de vie et mise au rebut conformément à la législation nationale sur la protection de l'environnement.
- Ⓖ NL Dit apparaat maakt gebruik van een LiMgO<sub>2</sub>-primaire cel. Na verstrijken van de levensduur van de batterij dient deze volgens de vakregels te worden weggenomen en voor milieuvriendelijke verwijdering naar een daarvoor door de landelijke wetgeving voorgeschreven verzamelpunt te worden gebracht.
- Ⓖ GB The device contains a LiMgO<sub>2</sub> primary cell. When the product reaches the end of its life, this cell must be correctly removed and disposed of in accordance with national legislation and the requirements of environmental protection.
- Ⓖ DE Das Gerät enthält eine LiMgO<sub>2</sub> Primärzelle. Diese muss nach Produktlebensdauer fachgerecht entnommen und nach den landesspezifischen gesetzlichen Bestimmungen umweltgerecht entsorgt werden.
- Ⓖ ES El aparato contiene una pila botón no recargable de LiMgO<sub>2</sub>. Una vez agotada la vida útil del producto, ésta debe extraerse correctamente y desecharse de acuerdo con las disposiciones legales de cada país y teniendo en cuenta las normas de protección del medio ambiente.
- Ⓖ RU Данное устройство содержит соединения LiMgO<sub>2</sub>. По окончании срока службы оно должно быть извлечено квалифицированным специалистом и утилизировано в соответствии с требованиями законов по защите окружающей среды соответствующей страны.
- Ⓖ TR Ürün LiMgO<sub>2</sub> pil içerir. Ürün yaşam süresini tamamladıktan sonra pil doğru bir şekilde yerinden çıkarılıp, ulusal çevre düzenlemeleri ve gerekliliklerine göre imha edilmelidir.