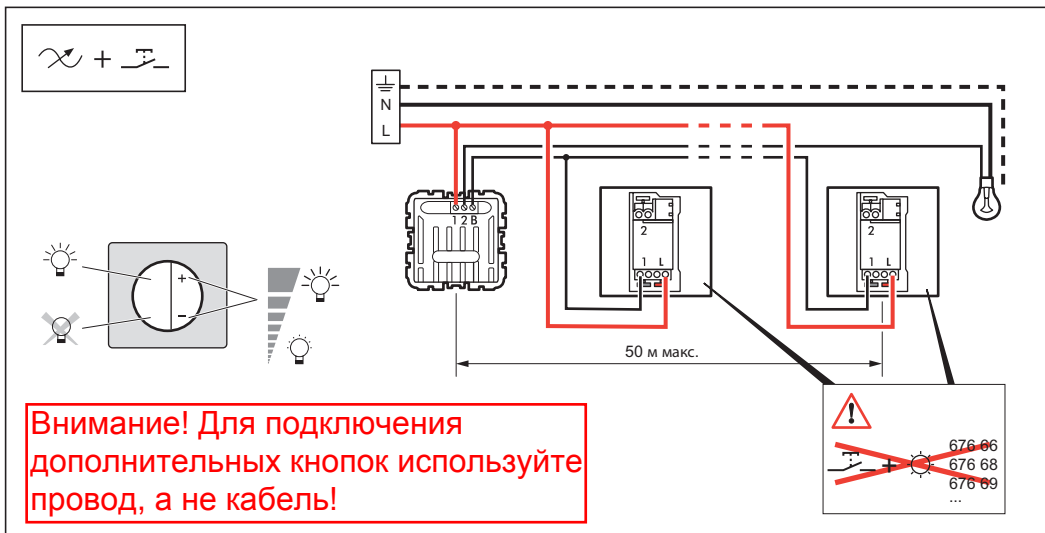
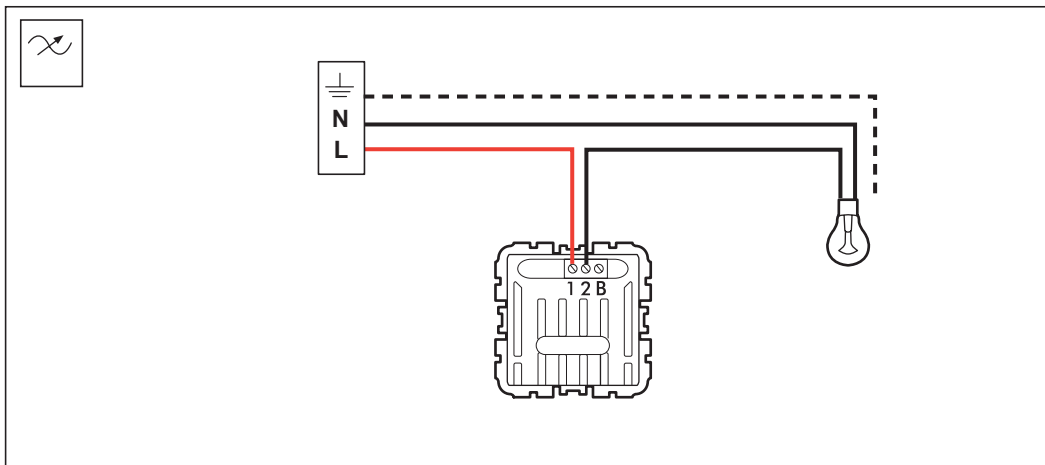
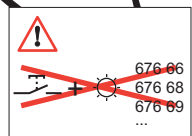
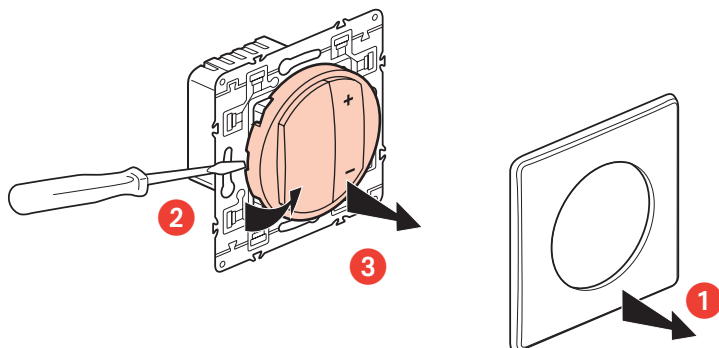
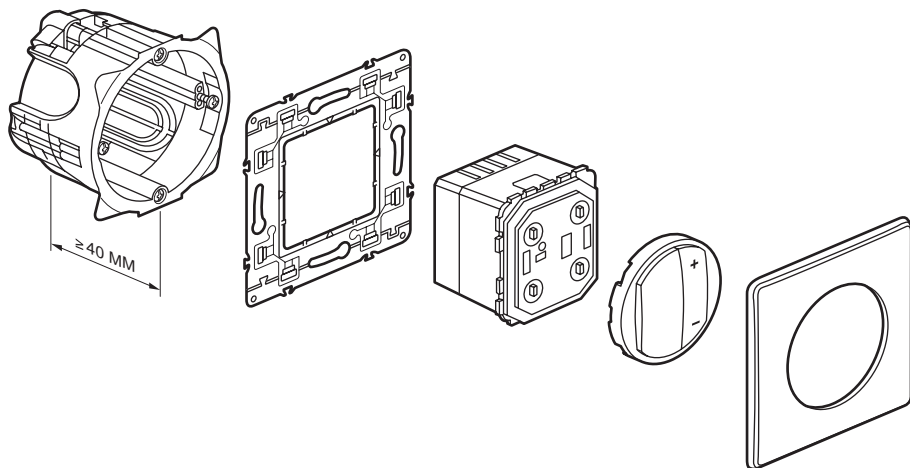


| | | | | |
|--|--|----------|----------|----------|
| 35° 0° 100-240 В 50/60 Гц | 1 x 2,5 MM ² 2 x 1,5 MM ² | | | |
| | | | | |
| 240 В | Макс. | 600 Вт | 600 Вт | 600 ВА |
| | Мин. | 40 Вт | 40 Вт | 40 ВА |
| 100 В | Макс. | 300 Вт | 300 Вт | 300 ВА |
| | Мин. | 20 Вт | 20 Вт | 20 ВА |



Внимание! Для подключения дополнительных кнопок используйте провод, а не кабель!





⚠ Меры предосторожности 

Установку данного изделия может выполнять только квалифицированный электрик.

Неправильная установка и использование могут привести к возникновению пожара или поражению электрическим током.

Перед началом установки необходимо внимательно ознакомиться с данной инструкцией, а также соблюдать требования, касающиеся места установки изделия. Не вскрывать изделие.

Вскрытие и ремонт изделий Legrand могут производиться только лицами, прошедшими соответствующую подготовку в компании LEGRAND.

Несанкционированное вскрытие или выполнение ремонтных работ посторонними лицами лишает законной силы любые требования об ответственности, замене или гарантийном обслуживании.

При ремонте или гарантийном обслуживании использовать только оригинальные запасные части.