

Руководство по эксплуатации

Звонок дверной серии «Blanca»

1. Назначение и область применения

Звонок электронный дверной предназначен для подачи звукового сигнала в жилых, служебных и общественных помещениях. Представляют собой устройство с электронным формированием звукового двухтонального сигнала.

2. Технические характеристики

2.1 Основные технические параметры приведены в таблице 1.

Параметры	Значение
Референс	BLNZA00001*
Цвет (*- цвет лицевых деталей)	1 – Белый, 2 – Молочный, 3 – Алюминий, 4 – Титан, 5 – Ясень, 6 - Антрацит
Номинальное напряжение	220В
Уровень звука	70...90 дБ
Номинальная мощность	2 Вт
Режим работы	Повторно-кратковременный
Степень защиты от пыли и влаги	IP20
Контактные зажимы	Торцевые, винтового типа для жестких и гибких проводов сечением 0,5...2,5 мм ²
Климатическое исполнение	УХЛ4

таблица 1

2.2 Электрическая схема соединения представлена на рисунке 1.

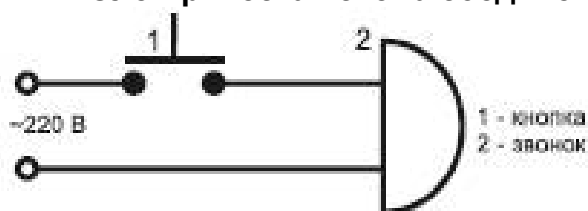


рисунок 1

2.3 Габаритные размеры розеток представлены на рисунке 2.

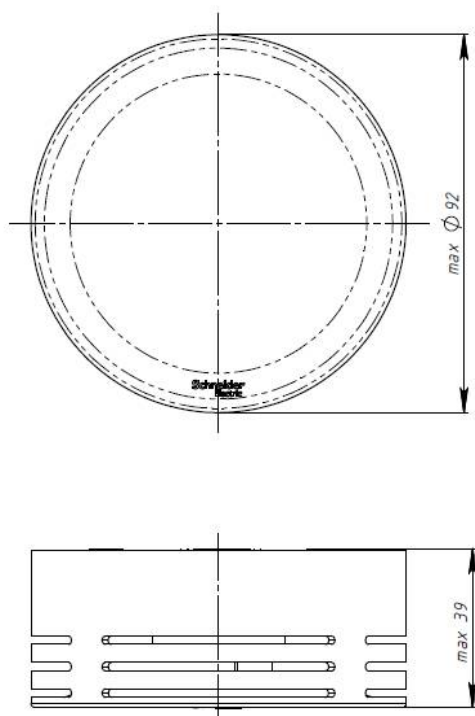


рисунок 2

3. Правила и условия безопасной эксплуатации

Монтаж и замену звонка осуществлять при отключенном электропитании сети квалифицированным специалистом согласно ПУЭ. Обязательно убедиться в отсутствии напряжения на месте работ с помощью индикаторной отвертки. Запрещается монтаж и эксплуатация звонка при обнаружении трещин или сколов в основании или крышке. Запрещается подключение звонка к неисправной электропроводке.

4. Правила и условия монтажа

Обесточить сеть. С помощью отвертки снять крышку (см. рис.3). Зачистить концы сетевых проводов на 5 мм. Подсоединить провода к клеммам механизма согласно схеме соединения, пропустив провода в места ввода (см. рис.3) Закрепить основание в сборе к стене с помощью подвеса или двух саморезов. Установить крышку. Подать ток в сеть.

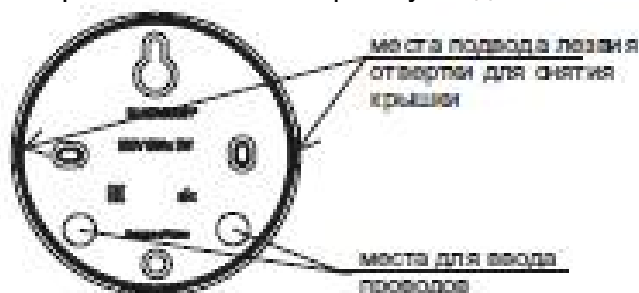


рисунок 3

5. Правила и условия хранения

Условия хранения звонка - 5 лет в упаковке предприятия-изготовителя при температуре от +5 °C до +40 °C и относительной влажности 60%.

6. Правила и условия перевозки

Перевозка любым транспортом в упаковке изготовителя.

7. Правила и условия реализации

Особых условий не требуется, реализация через розничные сети.

8. Правила и условия утилизации

Утилизировать обычным способом как твердые бытовые отходы.

9. Информация при обнаружении неисправности

Характер неисправности	Вероятная причина	Метод устранения
Звонки не функционируют	Отсутствует напряжение в сети	Проверить и обеспечить наличие напряжения в сети
	Отсутствует электрический контакт между питающим проводом и контактным зажимом	Обеспечить нормальный контакт
	Слом внутреннего механизма	Замена звонка

10. Гарантийные обязательства

Гарантийный срок эксплуатации звонка – 2 года со дня розничной продажи.

Срок службы звонка – 10 лет со дня розничной продажи.

11. Свидетельство о приемке

Изделие сертифицировано на соответствие требованиям ТР ТС004/2011 и ТР ТС020/2011.

Месяц и год изготовления указаны на упаковке

Штамп технического контроля изготовителя _____

Дата продажи _____

Штамп магазина _____

12. Комплект поставки

- звонок дверной – 1 шт.
- упаковочный пакет – 1 шт. на изделие.
- руководство по эксплуатации - 1 шт. на изделие.

Изготовитель:

ООО «Потенциал»,
425350, Россия, Республика Марий Эл, г. Козьмодемьянск, ул. Быстрова, д.1,
тел.: (83632) 9-21-00, факс: (83632) 9-21-07,
potencial@schneider-electric.ru.

RU Поставщик:

АО «Шнейдер Электрик»,
127018, Россия, г. Москва, ул., Двинцев, д.12, корп.1.
тел.: +7 (800) 200 64 46 (многоканальный), тел.: (495) 777 99 98, факс: (495) 777 99 94,
ru.ccc@www.schneider-electric.ru,
www.schneider-electric.ru

UA Поставщик:

ТОВ «Шнейдер Електрик Україна»,
Адреса: 04073, Україна, Київ, просп. Московський, 13-В, літера "А"
www.schneider-electric.ua,
тел: (38044) 538-14-70

KZ Импорттаушы/шағым қабылдаушы тарап:

«Шнейдер Электрик» ЖШС,
050009, Қазақстан Республикасы, Алматы қ-сы, Абай даңғ, 151/115.
www.schneider-electric.com/kz,
тел: /727/357-23-57