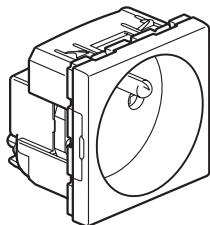
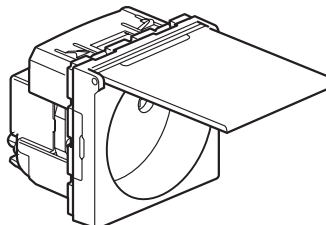


**Mosaic™**  
**Розетки силовые**  
**франко-бельгийского стандарта**

Кат.№(№): 0 771 10/11/13/14/19/45  
0 792 71



0 771 11 - 0 792 71



0 771 19

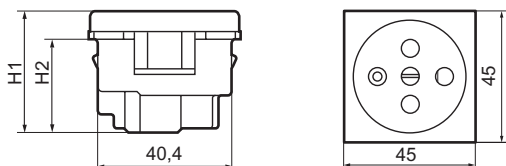
**1. НАЗНАЧЕНИЕ**

Розетки силовые (штепсельные) 16А – 250В и 3А – 48В франко-бельгийского стандарта

**2. СЕРИЯ**

	Наименование	Кат.№	Кол. модулей	Подсоединение	Масса (г)
	Розетка 2К	0 771 10	2	Безвинтовые зажимы	26
	Розетка 2К+3 фр-белг. ст.	0 771 11	2	Безвинтовые зажимы	28,86
	Розетка 2К+3 Фр-белг. ст. , специальная 4 мм <sup>2</sup> с перепоключ.	0 771 13	2	Винтовые зажимы	33,31
	Розетка 2К+3 Фр-белг. ст. с блокировкой	0 771 14	2	Винтовые зажимы	36,85
	Розетка 2К+3 Фр-белг. ст. с крышкой	0 771 19	2	Безвинтовые зажимы	33,95
	Розетка 2К+3 Фр-белг. ст. под углом 45°	0 771 45	2	Безвинтовые зажимы	31,9
	Розетка 2К+3 Фр-белг. ст. алюмин.	0 792 71	2	Безвинтовые зажимы.	28,86

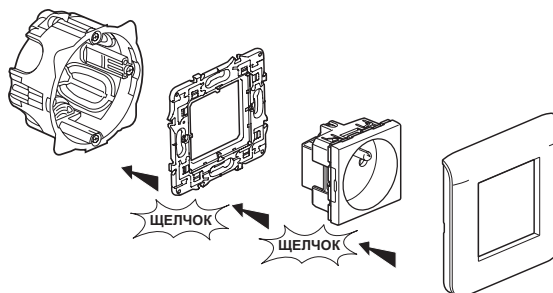
**3. ГАБАРИТНЫЕ РАЗМЕРЫ**



Кат. №	H1 (мм)	H2 (мм)
0 771 10	37	28
0 771 11	37	28
0 771 13	37	28
0 771 14	37	28
0 771 19	40,5	28
0 771 45	38	29,5
0 792 71	37	28

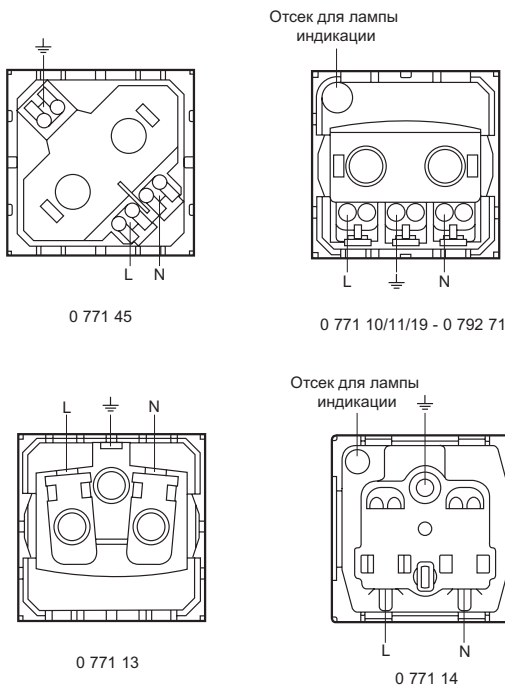
**4. МОНТАЖ**

При установке механизмов в модульные коробки и суппорты следует использовать адаптер кат. № 0 802 99 (2 модуля).  
При установке механизмов в тонкие перегородки следует использовать адаптеры: кат. № 0 802 90 (1 модуль), кат. № 0 802 91 (2 модуля), кат. № 0 802 92 (2x1 модуль вертикально). Механизмы предназначены как для встроенного, так и для настенного монтажа.



## 5. ПОДСОЕДИНЕНИЕ ПРОВОДНИКОВ

	Зажимы	Емкость	Изоляция	Отвертка
0 771 10 0 771 11 0 771 19 0 771 33 0 771 45 0 792 71	Безвинтовые	2 x 2,5 мм <sup>2</sup>	Длина зачистки проводника - 13 мм	-
0 771 13 0 771 14	Винтовые	2 x 4 мм <sup>2</sup>	Длина зачистки проводника - 10 мм	С плоским шлицем 4 мм



## 6. РАБОТА УСТРОЙСТВА

Кат. №№ 0 771 10/11/13/14/19/45 - 0 792 71

Стандартная работа и использование устройства совместно с вилками общепринятых стандартов.

Кат. № 0 771 14

Стандартная работа и использование устройства совместно с вилками 2К+3 с блокиратором кат. № 0 502 99.

## 7. ТЕХНИЧЕСКИЕ ХАРАКТЕРИСТИКИ

## 7.1 Механические характеристики

Стойкость к механическим воздействиям: IK04  
IP41 (C15100)

## 7.2 Характеристики используемых материалов

Корпус: поликарбонат  
Лицевые панели: поликарбонат  
Кат. №№ 0 771 10/11/13/19/45: RAL 9003  
Кат. №№ 0 771 14: RAL 320

## 7.3 Электрические характеристики

Самозатухание: 650 °C / 30 с  
Напряжение: 250 В~  
Ток: 16 А

## 7.4 Температурные характеристики

Температура хранения: от минус 10 °C до плюс +70 °C  
Диапазон рабочих температур: от минус 5 °C до плюс 50 °C

## 8. ТЕХНИЧЕСКОЕ ОБСЛУЖИВАНИЕ

Чистка поверхности изделия тканью.

Не использовать: ацетон, смолорастоврители, трихлорэтилен.

## 8.1 Стойкость к чистящим средствам

Обладают стойкостью к средствам: гексан (EN 60669-1), денатурат, мыльная вода, разбавленный аммиачный раствор, 10-% раствор чистой жавелевой воды, стеклоочиститель, фланелевая ткань с пропиткой.

## 8.2 Стойкость к чистящим средствам, применяемым в медицинских учреждениях

Обладают стойкостью к средствам: аниос, сюрфанос, бактилизин перекись водорода (35%).

**Внимание:** Перед использованием других специфических чистящих средств следует провести предварительную проверку их воздействия на изделие.

## 9. КОМПЛЕКТУЮЩИЕ ДЕТАЛИ

Блокиратор для розеток с блокировкой

Розетки	Блокиратор
0 771 14	0 502 99

## 10. СООТВЕТСТВИЕ СТАНДАРТАМ

Получены сертификаты:

Кат. №№ 0 771 10/11/14/19/45 - 0 792 71 NF - BBJ

Кат. №№ 0 771 13 NF - BBJ - CEVЕС - EZU

Для 5000 операций

ГОСТ Р 51322.1-99 (МЭК 60884-1-94)



## Изготовитель:

Legrand SNC, 128 av. du Marechal-de-Lattre-de-Tassigny,  
87045 Limoges Cedex, France.

Фирма «Легран СНГ», Франция, 87045 Лимож Седекс, авеню Маршала Делатра де Тассиньи,

Импортер: ООО «Фирэлек», 107023, Москва, ул. М. Семеновская, д.11а, стр.3.

Телефоны: (495) 660-75-50/60