

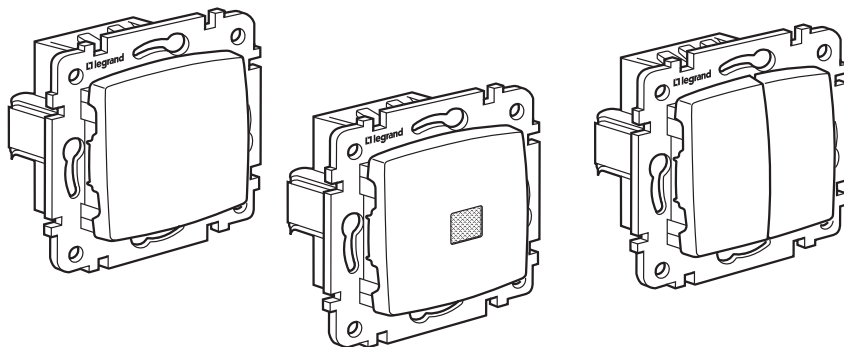
Механизмы управления Valena™

Кат. № (№): 7741 01/04/06/14/15/16/17/18

7742 01/04/06/14/15/16/17/18

7743 01/02/04/05/06/07/08/10/11/12/13/14/15/19/25/26/28/45/48/49

7744 01/02/04/05/06/07/08/10/11/12/13/14/15/19/25/26/28/45/48/49



СОДЕРЖАНИЕ

Стр.

1. Назначение	1
2. Серия	1
3. Габаритные размеры	2
4. Монтаж	2
5. Подсоединение проводников	3/4
6. Технические характеристики	5
7. Уход/техническое обслуживание	6
8. Комплектующие изделия и аксессуары	6
9. Соответствие стандартам	6

1. НАЗНАЧЕНИЕ

Механизмы управления освещением с/без элементов маркировки (индикаторы).

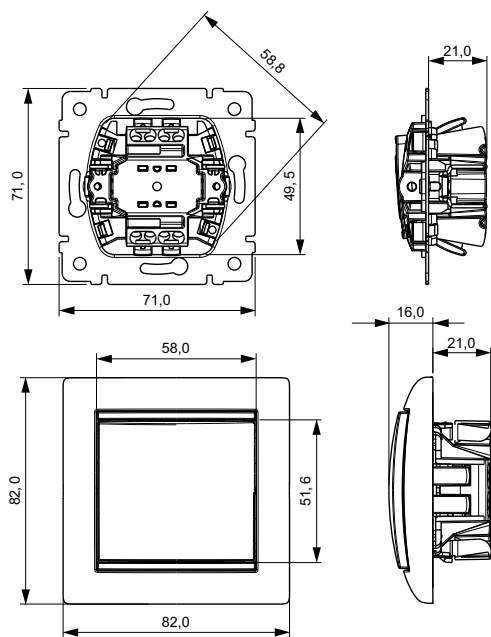
2. СЕРИЯ

	Наименование	Кат. №	Тип	Характеристики	Масса
	Выключатель	7743 01 7744 01	1	10 AX 250 В~	69 г
	Выключатель IP44	7741 01 7742 01	1 IP44	10 AX 250 В~	71 г
	Выключатель двухполюсный	7743 02 7743 02	2	10 AX 250 В~	74 г
	Выключатель для привода жалюзи	7743 04 7744 04	1+ 6	10 AX 250 В~	74 г
	Выключатель двухклавишный	7743 05 7744 05	5	10 AX 250 В~	73 г
	Переключатель на 2 напр.	7743 06 7744 06	6	10 AX 250 В~	71 г
	Переключатель на 2 напр. 16А	7741 06 7742 06	6 IP44	10 AX 250 В~	73 г
	Промежут. переключатель	7743 07 7744 07	7	10 AX 250 В~	74 г
	Переключатель на 2 напр. двухкл.	7743 08 7744 08	6/2	10 AX 250 В~	75 г
	Выключатель с подсв.	7743 10 7744 10	1L	10 AX 250 В~	70 г
	Кнопка	7743 11 7744 11	1P	10 AX 250 В~	67 г
	Кнопка с пиктограммой (лампа)	7743 12 7744 12	1P	10 AX 250 В~	67 г
	Кнопка с подсв., с пиктограммой (лампа)	7743 13 7744 13	1PL	10 AX 250 В~	73 г
	Кнопка для привода	7743 14 7744 14	1+ 6P	10 AX 250 В~	67 г
	Кнопка с подсв., с пиктограммой (звонок)	7741 15 7742 15	1PL	10 AX 12 В~	73 г
	Кнопка 12 В с подсв. с пиктограммой (звонок)	7743 15 7744 15	1PLE	10 AX 250 В~	72 г
	Кнопка с пиктограммой (звонок)	7741 16 7742 16	1P	10 AX 250 В~	67 г
	Кнопка 12 В с подсв., с держателем этикетки	7741 17 7742 17	1PLE	10 AX 12 В~	72 г

2. СЕРИЯ (продолжение)

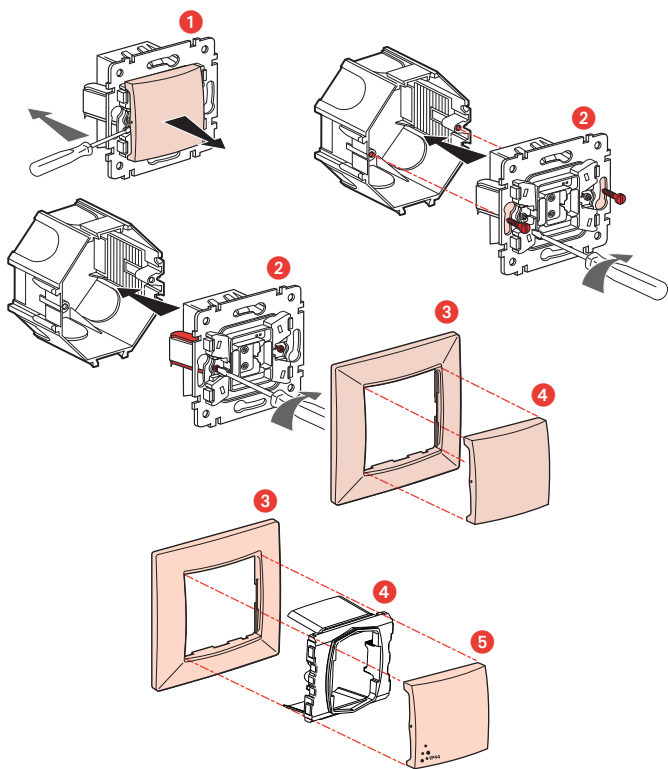
	Наименование	Кат. №	Тип	Характеристики	Масса
	Кнопка двухкл. перек.	7741 18 7742 18	6P + 6P	10 AX 250 В~	75 г
	Кнопка перек. со шнур.	7743 19 7744 19	6PC	10 AX 250 В~	72 г
	Переключатель на 2 напр. с индикацией	7743 25 7744 25	6T	10 AX 250 В~	74 г
	Переключатель на 2 напр. с подсветкой	7743 26 7744 26	6L	10 AX 250 В~	74 г
	Выключатель двухклавишный с подсветкой	7743 28 7744 28	5L	10 AX 250 В~	77 г
	Выключатель двухклавишный с инд. (1 цепь)	7743 45 7744 45	5T	10 AX 250 В~	76 г
	Промежут. переключатель с подсв.	7743 48 7744 48	7L	10 AX 250 В~	75 г
	Выключатель двухполюсный с инд.	7743 49 7744 49	2T	10 AX 250 В~	75 г
	Выключатель двухполюсный 16 А	7741 04 7742 04	2E	16 AX 250 В~	74 г
	Выключатель двухполюсный с инд. 16 А	7741 14 7742 14	2TE	16 AX 250 В~	75 г

3. ГАБАРИТНЫЕ РАЗМЕРЫ



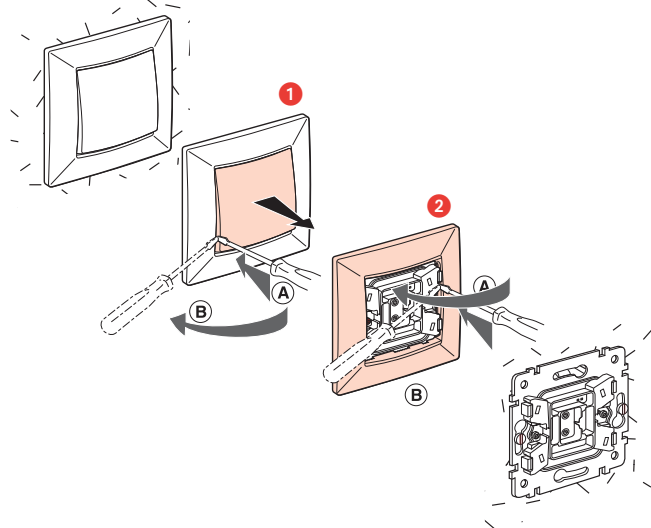
4. МОНТАЖ

4.1 Монтаж



4. МОНТАЖ (продолжение)

4.2 Демонтаж

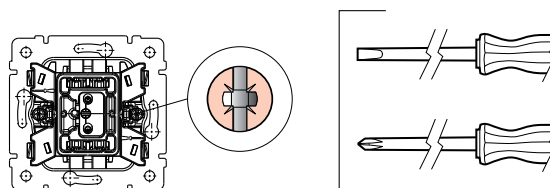


4.3 Винты

Механизмы серии Valena™ оснащены винтами с редким шагом резьбы.

Для быстроты и надежности монтажа механизмы серии Valena™ оснащаются комбинированными винтами Pozidriv + шлиц под плоскую отвертку.

Размер инструмента для механизмов Valena™ с винтами с комбинированным шлицем и диаметром 3 мм:



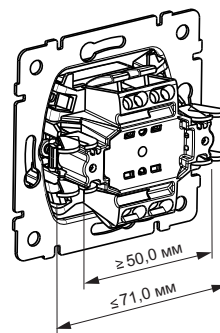
• Отвертка / Шлиц PZ1 или плоский шлиц 0,8 x 4

Чтобы избежать повреждения механизмов из-за сильной затяжки винтов, следует учитывать максимально допустимый момент затяжки согласно норме EN/МЭК 60669-1.

В случае использования электрической отвертки рекомендуется выбрать момент затяжки равный 0,5/0,6 Нм.

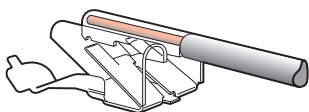
4.4 Захваты

Расстояние между захватами от 50 до 71 мм



5. ПОДСОЕДИНЕНИЕ ПРОВОДНИКОВ

5.1 Зажимы для подключения

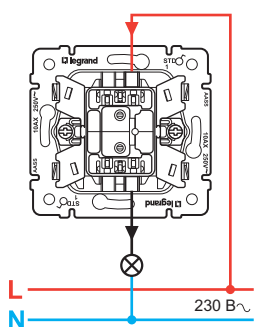


Механизмы всех выключателей и кнопок оснащены безвинтовыми зажимами для подсоединения медных проводов и соответствуют стандарту EN/МЭК 60669-1. Требуемая длина снятия оболочки кабеля составляет 12 мм для всех механизмов. Шаблон для замера длины снятия оболочки (12 мм) расположен на задней панели каждого механизма, он позволяет точно определить необходимую длину снятия оболочки подсоединяемых проводников.

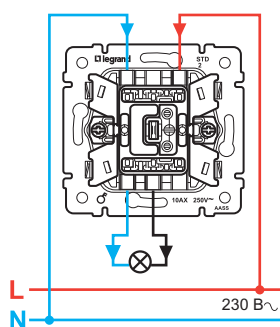
Пружина подключения с двойной пластиной состоит из 2-х симметричных частей, что позволяет одновременно подсоединить 2 проводника разных диаметров и гарантирует надежность подключения (диаметр от 1 мм2 до 2,5 мм2). Конструкция зажимов позволяет подсоединять в т.ч. и гибкие проводники (жилы кабеля) без применения специального инструмента. Достаточно вручную распелести жилы (без оконцовки кабельными наконечниками). Отдельная жила кабеля вводится в зажим нажатием на защелку. В корпусе механизма имеется специальный желоб (конической формы) для проводников, а кабельные выводы расположены под углом 35°.

При вводе проводников заглушка обеспечивает электрическое разделение между органом управления кабельным вводом.

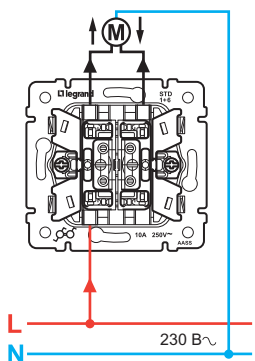
Выключатель



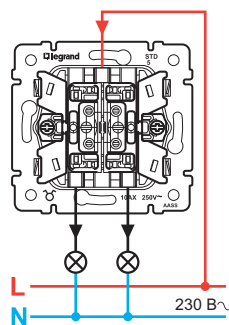
Выключатель двухполюсный



Выключатель для привода жалюзи



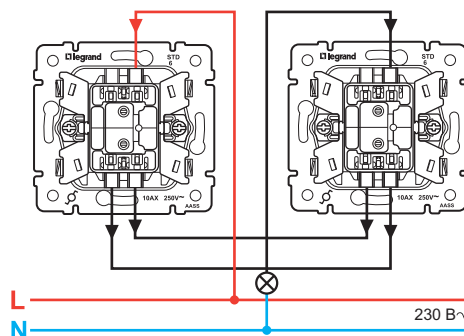
Выключатель двухклавишный



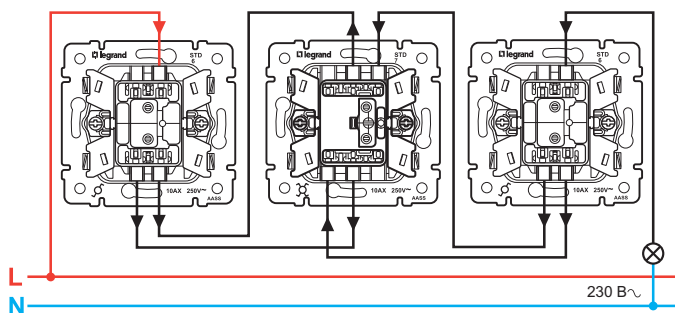
5. ПОДСОЕДИНЕНИЕ ПРОВОДНИКОВ (продолжение)

5.1 Зажимы для подключения (продолжение)

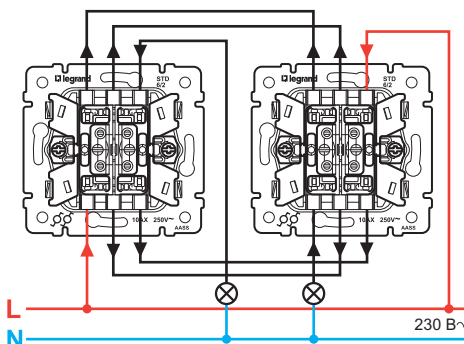
Выключатель для привода жалюзи



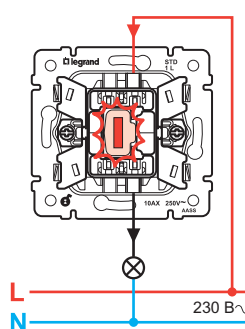
Промежуточный переключатель



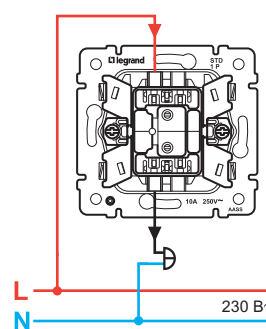
Выключатель двухклавишный



Выключатель с подсветкой



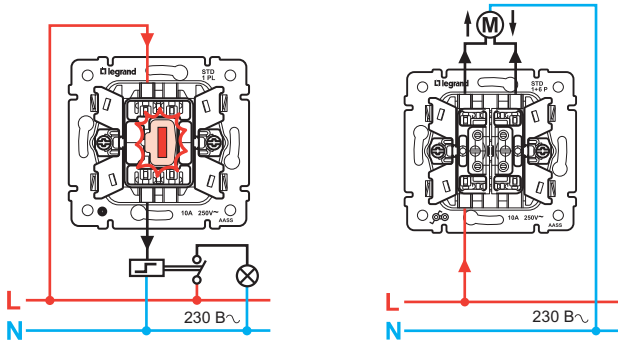
Кнопка



5. ПОДСОЕДИНЕНИЕ ПРОВОДНИКОВ (продолжение)

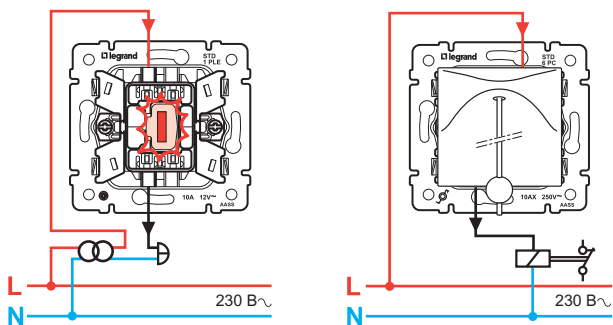
5.1 Зажимы для подключения (продолжение)

Выключатель для привода жалюзи Выключатель двухклавишный

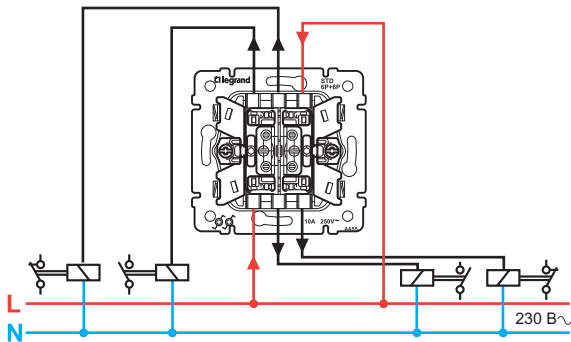


Кнопка 12 В с подсветкой

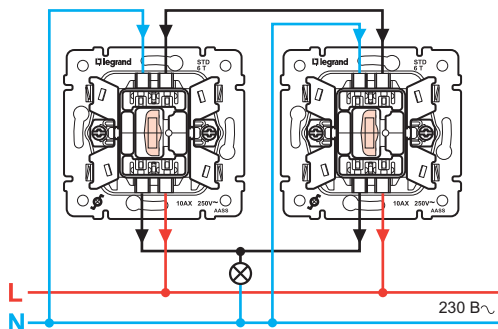
Кнопка перекидная со шнурком



Кнопка двухклавишная перекидная

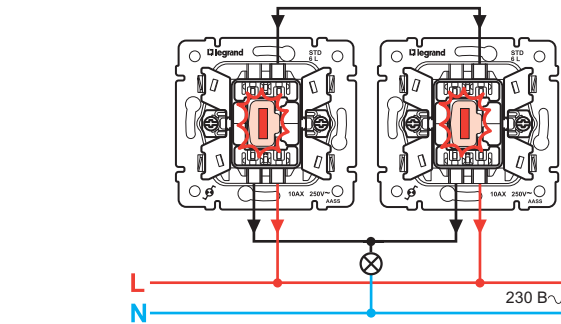


Переключатель на 2 направления с индикацией



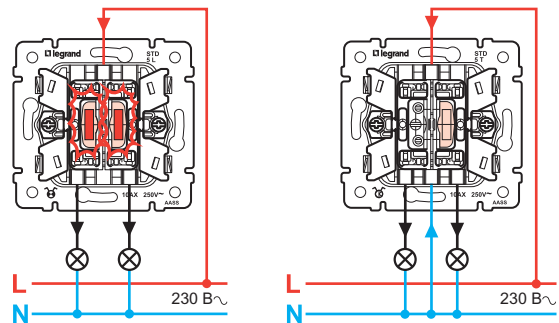
5. ПОДСОЕДИНЕНИЕ ПРОВОДНИКОВ (продолжение)

5.1 Зажимы для подключения (продолжение)

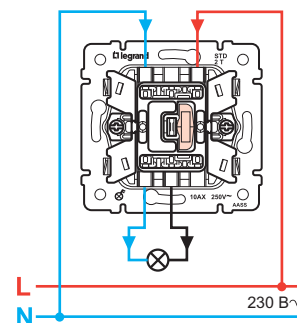


Выключатель двухклавишный с подсветкой

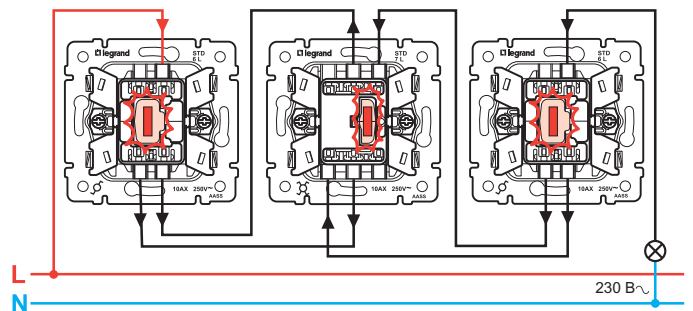
Выключатель двухклавишный с индикацией (1 цепь)



Выключатель двухполюсный с индикацией



Промежуточный переключатель с подсветкой



6. ТЕХНИЧЕСКИЕ ХАРАКТЕРИСТИКИ

6.1 Механические характеристики

Механизмы управления Valena™ устанавливаются в любые монтажные коробки скрытого монтажа. Для настенного монтажа механизмов следует использовать специальные монтажные коробки открытого монтажа (кат. №№ 776331/32/33/81/82/83). Все механизмы серии оснащены креплением на винтах и на захватах.

- Огнестойкость: 850 °C/30 с
- Степень защиты: IP30-D (механизм в сборе), при отсутствии иных указаний
- Степень защиты от механических ударов: IK 04 (0,5 Дж)

6.2 Механические характеристики

Характеристики используемых материалов

• Механизмы:

Суппорт	оцинкованная сталь
Крышка	поликарбонат
Корпус	поликарбонат
Механизм подсоединения	поликарбонат
Захваты	оцинкованная сталь
Пружина захватов	из стальной рояльной проволоки
Винты	оцинкованная сталь
Безвинтовые зажимы	CuZn15 / X12 CrNi 177
Контакты	AgNi (без содержания кадмия, являющегося загрязняющим элементом)

• Маркировка:

Суппорт	Наносится лазером
Корпус	Наносится лазером

- Материалы и цвета

Рамки и клавиши: из поликарбоната (ПК)

Цвет: белый RAL 9003 и слоновая кость RAL 1013

Хорошая стойкость к воздействию ультрафиолета

6. ТЕХНИЧЕСКИЕ ХАРАКТЕРИСТИКИ (продолжение)

6.2 Механические характеристики (продолжение)

Стойкость к химическим средствам	ПК
Ацетон	
Кислота уксусная 10 %	+
Кислота соляная *	-
Кислота лимонная *	+
Кислота фтористоводородная *	-
Кислота азотная 30%	-
Кислота азотная 50%	-
Кислота фосфорная *	-
Кислота серная	-
Кислота дубильная *	-
Спирт этиловый	+
Спирт метиловый (метанол)	+
Нашатырный спирт	-
Хлористый барий *	+
Бензол	-
Хлорная известь*	+
Вода морская	+
Бензин тяжелый	-
Масло минеральное	-
Масло терпентиновое	+
Масла эфирные	+
Масло льняное	+
Масло смазочное	+
Масло машинное	+
Масло минеральное	+
Масло парафиновое	+
Жир рыбий	+
Масло касторовое	+
Масло силиконовое	+
Молоко	+
Мазут	+
Нефть, петролейный эфир	-
Гидроксид натрия = 40%	+
Стирол мономер	-
Сахар	+
Трихлорэтилен	-
Толуол	(+)
Моча	+
Вино	+
Анилин	(+)
Вода жавелевая	(+)

* Любые концентрации в водном растворе

+ Устойчивость - Нестабильность (+) Предельная устойчивость

6.3 Температурные характеристики

Температура хранения и эксплуатации: от минус 5 °C до плюс 40°C

7. УХОД / ТЕХНИЧЕСКОЕ ОБСЛУЖИВАНИЕ

7.1 Чистка

Чистка клавиш и рамок влажной тканью. Не использовать агрессивные и коррозионные химические вещества.

8. КОМПЛЕКТУЮЩИЕ ИЗДЕЛИЯ И АКСЕССУАРЫ

8.1. Лампы

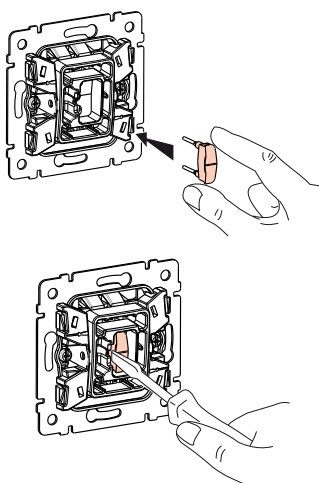
• Механизмы с подсветкой серии Valena
 Выключатели с подсветкой предназначены для того, чтобы пользователю было легче ориентироваться и проще найти выключатель в коридоре или на лестничной клетке. Цвет ламп для механизмов с подсветкой - зеленый. Выключатели с индикацией позволяют пользователю увидеть включено или выключено управляемое ими электрооборудование в целях безопасности и экономии электроэнергии. Цвет ламп для механизмов с индикацией - красный/оранжевый. Механизмы с подсветкой/индикацией поставляются в комплекте с лампами.

• Запасные лампы

7758 90 1 мА 230 В~зеленый
 большого размера (только для кнопок)
 7758 97 0,5 мА 230 В~зеленый
 7758 98 1 мА 230 В~оранжевый
 7758 99 15 мА 8-12 В~зеленый



• Замена лампы
 Замена лампы производится со стороны лицевой панели без демонтажа механизма.



9. СООТВЕТСТВИЕ СТАНДАРТАМ

Знаки качества	Стандарт	Сертификат №
VDE 	EN 60669-1	138461
AENOR 	EN 60669-1	030 / 001707
TSE 	EN 60669-1	14.01 / 4143 - 1
KEMA 	EN 60669-1	2017764.01
ГОСТ Р (Россия) 	ГОСТ Р 51324.1-2005	№ РОСС FR.ME01.B05178

Изготовитель :

Legrand SA, 128 av. du Maréchal-de-Lattre-de-Tassigny,
 87045 Limoges Cedex, France.

Фирма «Легран СА», Франция, 87045 Лимож Седекс,
 авеню Маршала Делатра де Тассиньи, 128.

Импортер: ООО «Фирэлек», 107023, Москва, ул. М.
 Семеновская, д.11а, стр.3.

Телефоны: (495) 660-75-50/60